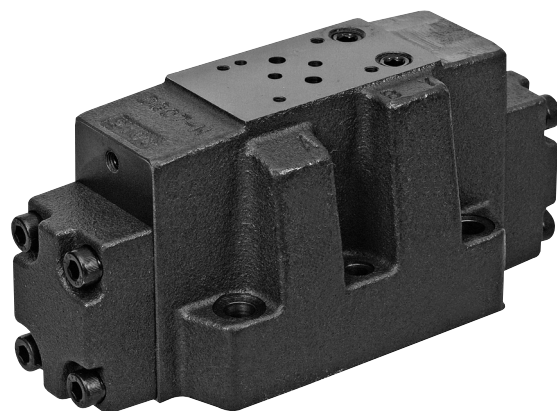


特性：

- 為電量和液動聯合控制的液壓閥，聲音小，壽命長、流量大、切換快。
- 最佳化閥蕊設計，減少閥流動力產生。
- 五槽式閥體設計，可耐高壓力及背壓。
- 經過一千萬次耐久性實驗測試，確保品質穩定性。
- 電磁換向閥做先導閥，疊加在液動閥上，控制閥芯位移，通過流量大。
- 可附加 P 路先導閥壓力插裝件及行程調節裝置，提高特性。
- 適用於 ISO, CETOP, NFPA 和 DIN 國際標準之安裝面。

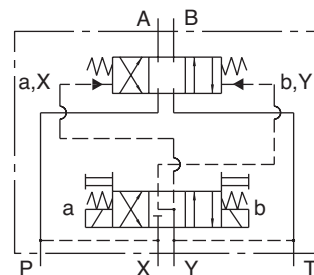
技術性能參數：

最大流量	300 ℓ/min {79 GPM}	
最高使用壓力	320 bar {4500 PSI}	
最大允許背壓	160 bar {2285 PSI}	
先導壓力	12~250 bar	
工作環境溫度	-15°C~50°C	
介質溫度範圍	-15°C~70°C	
介質工作粘度範圍	15~400 mm ² /s	
工作介質	ISO VG 32,46,68	
介質過濾精度要求	絕對精度 25μm 或更高精度	
最高換向頻率	120 times/min	
安裝表面	ISO 4401-AD-07-4-A	
重量 (不含電磁換向閥)	7.2 kg	
緊固螺釘組件	公制	M6x55長 x2支
		M10x50長 x4支
	英制	1/4"~20UNCx2-1/4"長 x2支
		3/8"~16UNCx2"長 x4支
緊固扭矩	12~15 Nm(M6)	
	58~72 Nm(M10)	



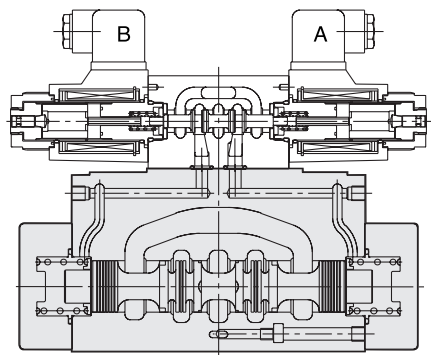
型號：DG07

液壓符號：

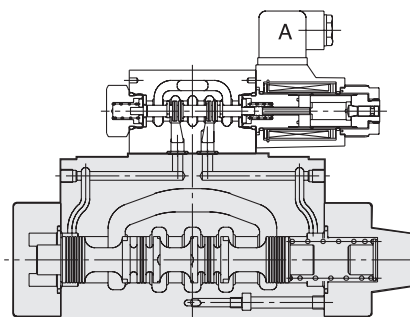


DG07-E * - * C-T- * - * - *

閥的結構：



DG07-E1-2C-T-A * -DN-82



DG07-E1-2A-A * -DN-82

型號說明：

D G 07 - E1 - 2 C - E T - A110 - DN - 82 - * *

1
2
3
4
5
6
7
8
9
10
11
12

1 濕式電磁鐵操作換向閥

2 板式連接型

3 公稱通徑：16 通徑

• 公稱通徑：符合 ISO-4401/ CETOP-7 (NFPA-D07/ DIN 24340 (NG 16))

4 控制型式

• 無標記：液壓操作 • E1：DSV/DSD 電磁閥控制，液壓操作 • E2：DG 電磁閥控制，液壓操作

5 滑閥機能代號

- 0：P、A、B、T 接通（同力士樂 H 型）
- 1：P、A、T 接通（同力士樂 F 型）
- 2：P、A、B、T 堵塞（同力士樂 E 型）
- 3：A、T 接通（同力士樂 L 型）
- 5：P、A 接通
- 6：A、B、T 接通（同力士樂 J 型）
- 7：P、A、B 接通（同力士樂 M 型）
- 8：P、T 接通（同力士樂 G 型）
- 11：P、B、T 接通（同力士樂 P 型）
- 22：二通（同力士樂 A 型）
- 31：B、T 接通（同力士樂 U 型）
- 33：A、B、T 接通節流（同力士樂 W 型）

0(H)	1(F)	2(E)	3(L)	5	6(J)
A B P T	A B P T	A B P T	A B P T	A B P T	A B P T
7(M)	8(G)	11(P)	22(A)	31(U)	33(W)
A B P T	A B P T	A B P T	A B P T	A B P T	A B P T

6 閥蕊彈簧裝置

- A：彈簧偏置；一端到一端（控制時 P 至 B）
- AL：同 "A"，但復位彈簧位於 A 油口端（控制時 P 至 A）
- B：彈簧偏置；一端到中間（控制時 P 至 B）
- BL：同 "B"，但復位彈簧位於 A 油口端（控制時 P 至 A）
- C：彈簧對中型
- N：二位，無彈簧

7 先導供油

- 無標記：內部先導供油
- E：外部先導供油

8 先導泄油

- 無標記：外部先導泄油
- T：內部先導泄油

9 電磁鐵線圈參數

- A110：AC100V, 50/60Hz; AC110V, 60Hz
- A120：AC110V, 50Hz; AC120V, 60Hz
- A220：AC200V, 50/60Hz; AC220V, 60Hz
- A240：AC220V, 50Hz; AC240V, 60Hz;
- DC12：DC12V;
- DC24：DC24V;
- R110：AC110V, 60Hz; 交流變直流型
- R220：AC220V, 60Hz; 交流變直流型

10 電磁鐵連接

- DN：DIN 43650 固定插座
- DNO：固定插座，不帶指示燈
- WB：G1/2 管螺紋接線盒帶指示燈組件

11 設計序號

- 82

12 S：附加行程調節裝置 輔助特性

- P：附加 P 路先導閥壓力插裝件
- SA：A 邊
- SB：B 邊
- SW：雙邊

功能符號：

滑閥中位或 起始機能	三位電液換向閥 ，復位彈簧對中 -C-	二位電液換向閥，復 位彈簧位於B油口端 -B-	二位電液換向閥，復 位彈簧位於A油口端 -BL-
0 (H)	DG07-0C A B 	DG07-0B A B 	DG07-0BL A B
1 (F)	DG07-1C A B 	DG07-1B A B 	DG07-1BL A B
2 (E)	DG07-2C A B 	DG07-2B A B 	DG07-2BL A B
3 (L)	DG07-3C A B 	DG07-3B A B 	DG07-3BL A B
5	DG07-5C A B 	DG07-5B A B 	DG07-5BL A B
6 (J)	DG07-6C A B 	DG07-6B A B 	DG07-6BL A B
7 (M)	DG07-7C A B 	DG07-7B A B 	DG07-7BL A B
8 (G)	DG07-8C A B 	DG07-8B A B 	DG07-8BL A B
11 (P)	DG07-11C A B 	DG07-11B A B 	DG07-11BL A B
31 (U)	DG07-31C A B 	DG07-31B A B 	DG07-31BL A B
33 (W)	DG07-33C A B 	DG07-33B A B 	DG07-33BL A B

()：為力士樂滑閥機能代號

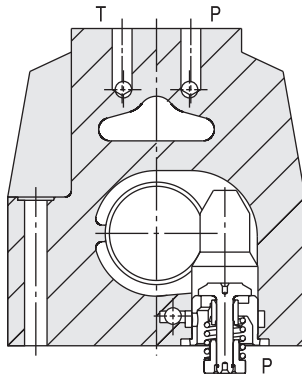
功能符號：

滑閥過渡機能	二位電液換向閥， 復位彈簧位於B油口端 -A-	二位電液換向閥， 復位彈簧位於A油口端 -AL-
0 (H)	DG07-0A 	DG07-0AL
2 (E)	DG07-2A 	DG07-2AL
6 (J)	DG07-6A 	DG07-6AL
7 (M)	DG07-7A 	DG07-7AL
22 (A)	DG07-22A 	DG07-22AL

()：為力士樂滑閥機能代號

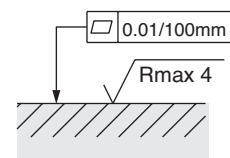
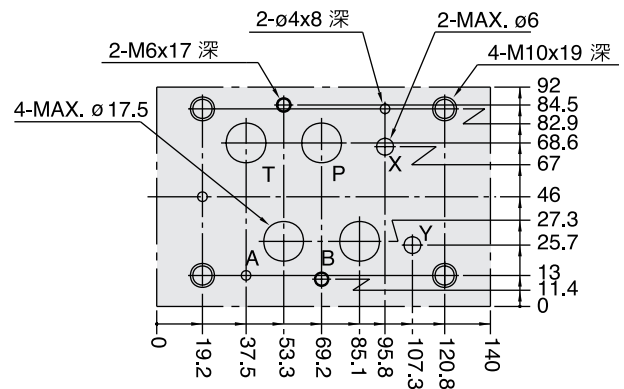
P路先導閥壓力插裝件結構：

DG07-E * - * - * - * -82-P



安裝面尺寸：

安裝面尺寸規格：ISO 4401-AD-07-4-A



油路板表面必須之加工精度。

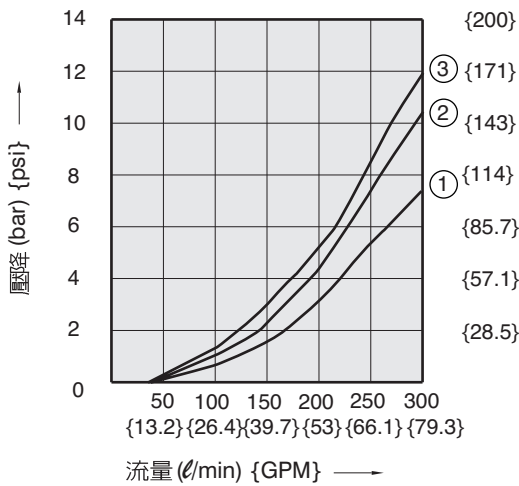
特性曲線：

壓降性能曲線

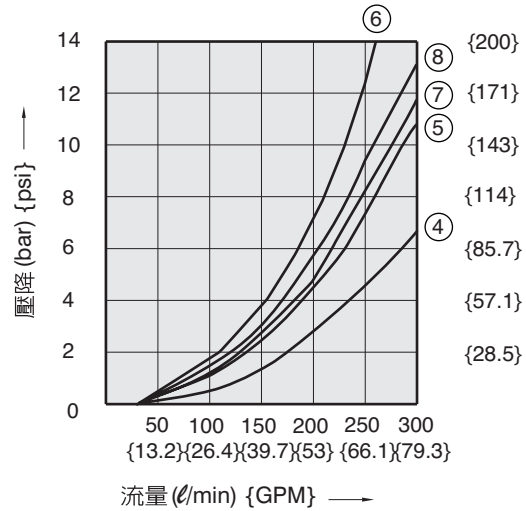
(介質粘度：41mm²/s)

滑閥機能	壓降特性				
	P→A	P→B	A→T	B→T	P→T
0C	a-b	a-b	a-b	a-b	a-b
1C	a-b	a-b	a-b	a-b	a-b
2C	1	1	2	3	-
3C	a-b	a-b	a-b	a-b	a-b
6C	a-b	a-b	a-b	a-b	a-b
7C	a-b	a-b	a-b	a-b	a-b
8C	4	5	7	8	6
11C	a-b	a-b	a-b	a-b	a-b
31C	a-b	a-b	a-b	a-b	a-b
33C	a-b	a-b	a-b	a-b	a-b
0A	a-b	a-b	a-b	a-b	a-b
2A	1	1	2	3	-

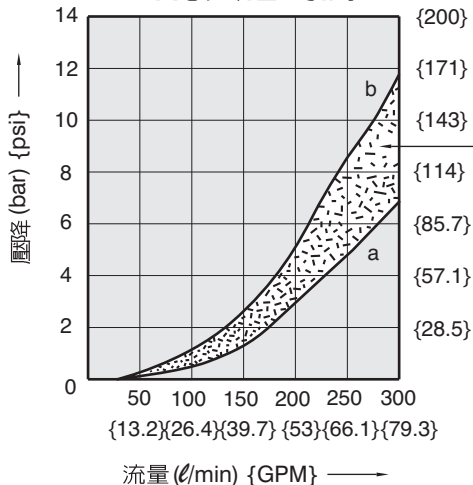
DG07-2C- * - * -82



DG07-8C- * - * -82



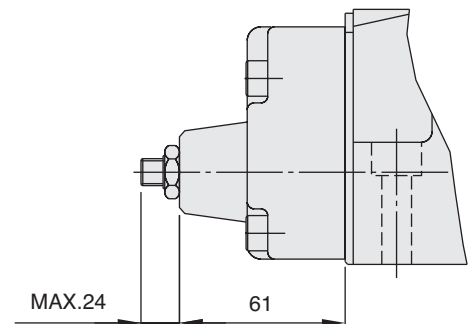
所有其他滑閥



所有其他滑閥
特性落於此範圍內。

行程調整裝置：

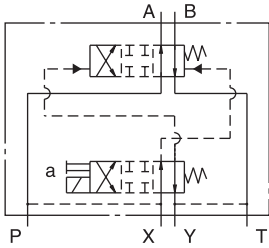
DG07-E * - * - * -82-S



液壓使用示例：

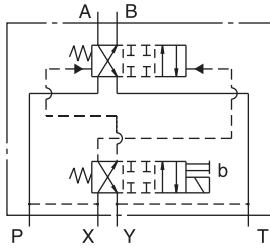
DG07-E-2A-T-**-**-*

(* A)

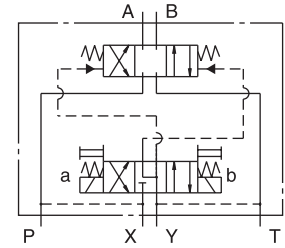


DG07-E-2AL-T-**-**-*

(* AL)

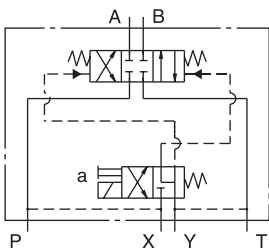


DG07-E-**C-T-**-**-*



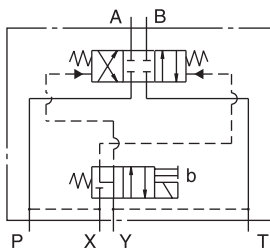
DG07-E-2B-T-**-**-*

(* B)

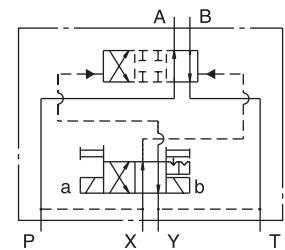


DG07-E-2BL-T-**-**-*

(* BL)



DG07-E-2N-T-**-**-*

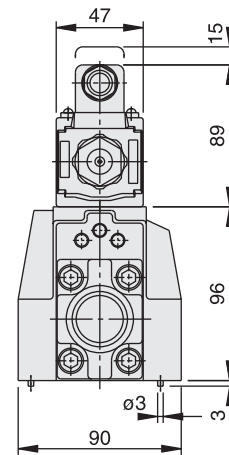
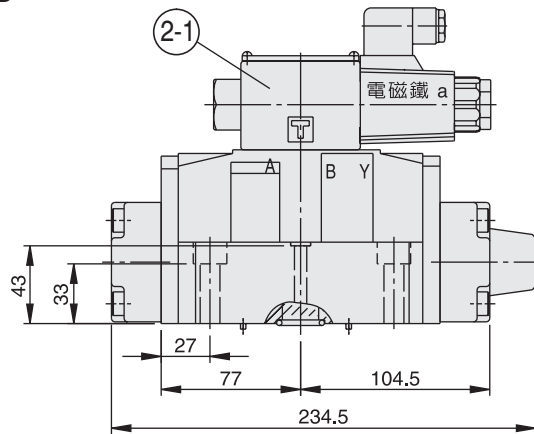


外形尺寸：

尺寸：mm

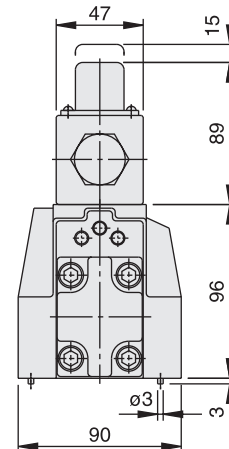
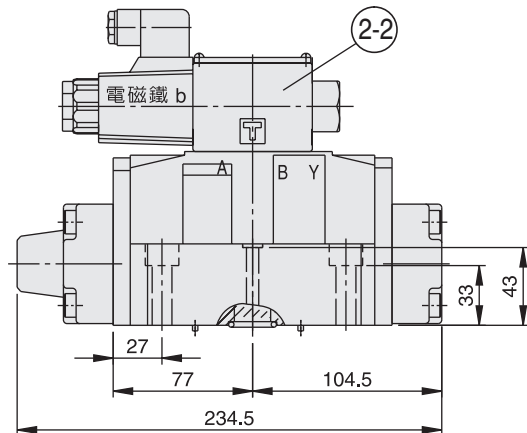
DG07-E1-**A-A**-DN-82

* B



DG07-E1-**AL-A**-DN-82

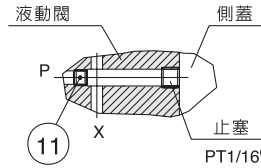
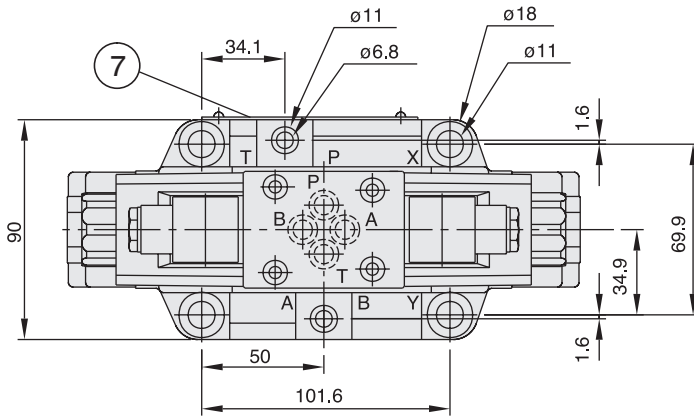
* BL



外形尺寸：

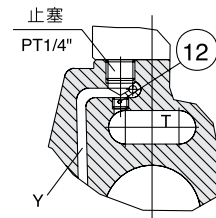
尺寸：mm

DG07-E1- *C-A *-DN-82



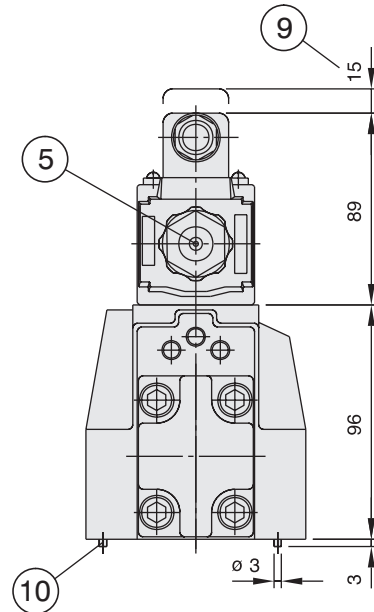
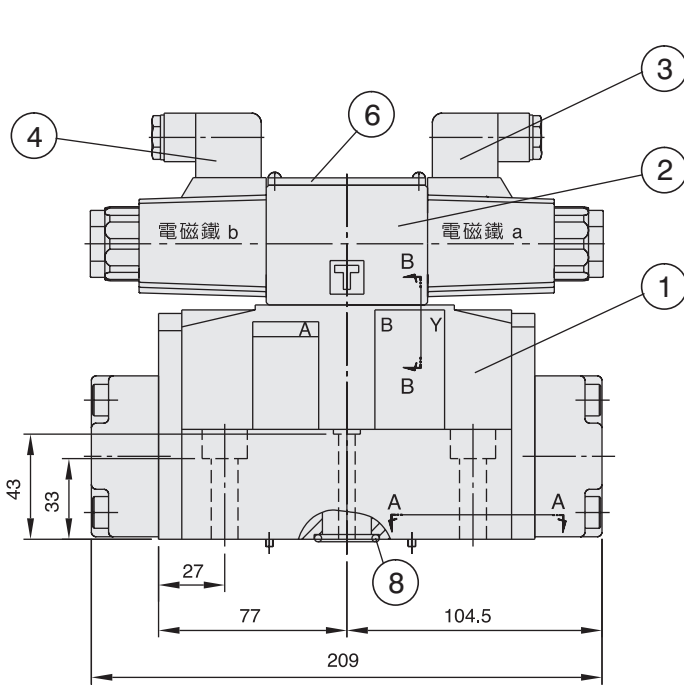
SEC. A-A

先導供油 (止塞：M6x8長)
外部先導供油：11號塞住
內部先導供油：11號打開



SEC. B-B

先導泄油 (止塞：M6x8長)
外部先導泄油：12號塞住
內部先導泄油：12號打開



1. 液動閥

2. 先導閥

2-1：液動閥 *A型式使用之先導閥
型號為 DSD-G02-2A- * (控制時 P至 B)
液動閥 *B型式使用之先導閥
型號為 DSD-G02-6B- * (控制時 P至 B)

2-2：液動閥 *AL型式使用之先導閥
型號為 DSD-G02-2AL- * (控制時 P至 A)
液動閥 *BL型式使用之先導閥
型號為 DSD-G02-6BL- * (控制時 P至 A)

2-3：3位 4通液動閥使用之先導閥
型號為 DSD-G02-6C- *

3. 電磁鐵 a

4. 電磁鐵 b

5. 手動應急裝置

6. 先導閥銘牌

7. 液動閥銘牌

8. O形圈

A, B, P, T 孔：AS568-118 (Hs 90);

X, Y 孔：AS568-013 (Hs 90)

9. 用於拆卸電插頭空間。

10. 定位銷

DG07 16 通徑

A

電液換向閥

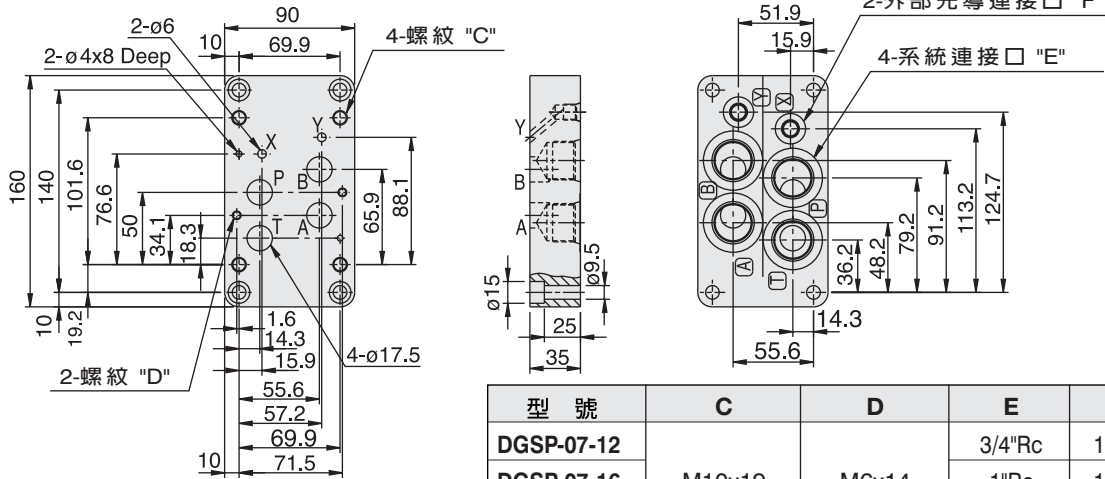
16 通徑

底板外形尺寸：

尺寸：mm

底部配管

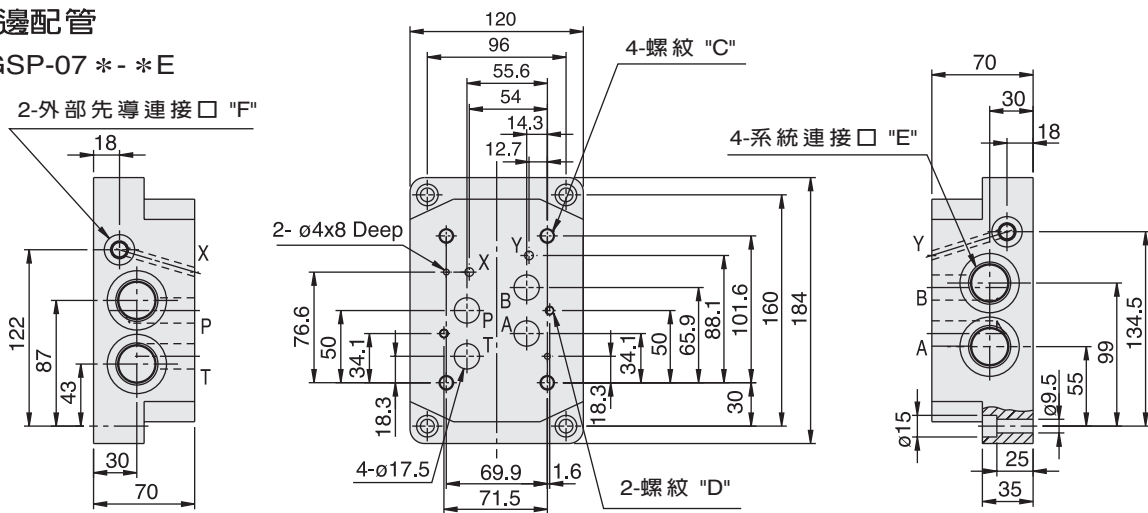
DGSP-07 *- * *



型號	C	D	E	F	重量
DGSP-07-12			3/4"Rc	1/4"Rc	2.8 Kg
DGSP-07-16	M10x19	M6x14	1"Rc	1/4"Rc	2.8 Kg
DGSP-07G-12	螺紋深 (最小)	螺紋深 (最小)	3/4"BSP	1/4"BSP	2.8 Kg
DGSP-07G-16			1"BSP	1/4"BSP	2.8 Kg
DGSP-07N-12	3/8"-16	1/4"-20	3/4"NPT	1/4"NPT	2.8 Kg
DGSP-07N-16	UNC-2B	UNC-2B	1"NPT	1/4"NPT	2.8 Kg
DGSP-07S-12	Thd. x3/4"	Thd. x9/16"	3/4"SAE	1/4"SAE	2.8 Kg
DGSP-07S-16	螺紋深 (最小)	螺紋深 (最小)	1"SAE	1/4"SAE	2.8 Kg

側邊配管

DGSP-07 *- * *E



型號	C	D	E	F	重量
DGSP-07-12E			3/4"Rc	1/4"Rc	3.8 Kg
DGSP-07-16E	M10x19	M6x14	1"Rc	1/4"Rc	3.8 Kg
DGSP-07G-12E	螺紋深 (最小)	螺紋深 (最小)	3/4"BSP	1/4"BSP	3.8 Kg
DGSP-07G-16E			1"BSP	1/4"BSP	3.8 Kg
DGSP-07N-12E	3/8"-16	1/4"-20	3/4"NPT	1/4"NPT	3.8 Kg
DGSP-07N-16E	UNC-2B	UNC-2B	1"NPT	1/4"NPT	3.8 Kg
DGSP-07S-12E	Thd. x3/4"	Thd. x9/16"	3/4"SAE	1/4"SAE	3.8 Kg
DGSP-07S-16E	螺紋深 (最小)	螺紋深 (最小)	1"SAE	1/4"SAE	3.8 Kg