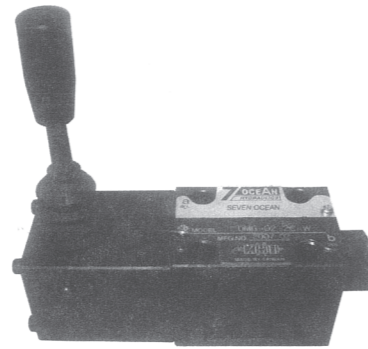


特性

- 最佳化閥體設計,減少閥流動力產生
- 五槽式閥體設計,可耐高壓力及背壓
- 泄漏小,低震動,低噪音,易保養
- 閥體緊湊結合,減少系統要求空間
- 適用於ISO, CETPO, NPA及DIN國際標準之安裝面



技術性能參數:

最大流量	60 l/min{16 GPR}	
最高工作壓力	250 bar{3700 PSI}	
最大允許背壓	140 bar{2058 PSI}	
工作環境溫度	-15°C+50°C	
介質溫度範圍	-15°C+70°C	
介質粘度範圍	15~400mm ² /s	
工作介質	ISO VG 32,46	
介質過濾精度要求	絕對精度25µm或更高精度	
安裝表面	ISO 4401-AB-05-4-A	
重量	1.9kg	
緊固螺釘組件	公制	M5x45Lx4 pcs.
	英制	(NO.10-20UNCx1-3/4"Lx4 pcs.)
緊固扭距	5~7Nm	

型號說明:

DMG-G02- *A/B/C-W/0-10

1 2 3 4 5 6 7

1 手動換向閥

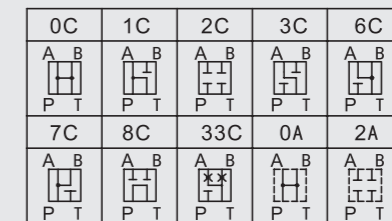
2 安裝形式

3 公称通径:6通径

安裝表面:符合ISO4401/CETOP-3 (MFPA-D03/DIN24340 (NG6))

4 滑閥機能代號

- | | |
|--------------|---------------|
| 0: P、A、B、T接通 | 6: A、B、T接通 |
| 1: P、A、T接通 | 7: P、A、B接通 |
| 2: P、A、B、T堵塞 | 8: P、T接通 |
| 3: A、T接通 | 33: A、B、T接通节流 |



5 閥芯彈簧裝置

- A: 彈簧偏置, 一端到一端
- B: 彈簧偏置, 一端到中間
- C: 彈簧對中型

6 閥芯定位方式

- W: 閥芯彈簧定位
- O: 閥芯鋼珠定位

7 設計序號

功能符號

滑閥機能	-C-	-B-	滑閥機能	-C-	-B-	滑閥過渡機能	-A-
0			6			0	
1			7			2	
2			8			6	
3			33				

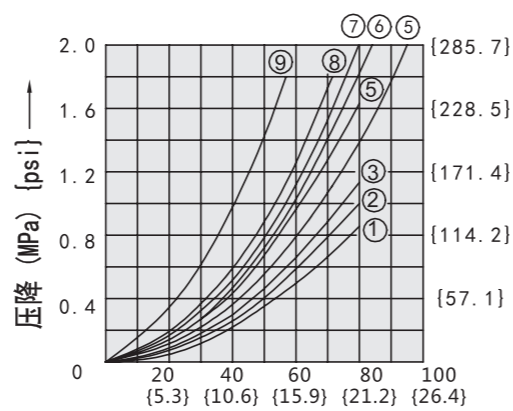
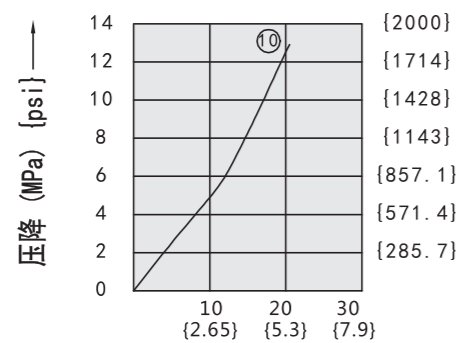
特性曲线

壓降性能曲線

介质粘度 32 mm²/s

滑閥機能	C, B, BL									
	通電位置					不通電位置				
	P→A	B→T	P→B	A→T	P→T	A→T	B→T	P→A	P→B	
0	4	3	4	3	4	1	1	4	4	
1	4	3	4	3	8	2	-	4	-	
2	6	4	6	4	-	-	-	-	-	
3	6	4	8	2	-	4	-	-	-	
6	8	2	8	2	-	4	4	-	-	
7	4	6	4	6	-	-	-	7	7	
8	7	5	7	5	8	-	-	-	-	
33	6	4	6	4	-	10	10	-	-	

滑閥機能	A, AL			
	通電位置			
	P→A	B→T	P→B	A→T
0	5	4	5	4
2	7	6	7	8
6	7	4	8	4
22	6	-	7	-



圖形符號

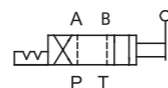
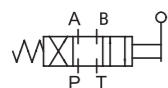
流量 (l/min) {gpm} →

流量 (l/min) {gpm} →

閥芯彈簧定中型
(DMG-G02-*C-W-10)

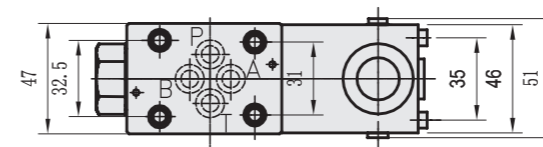
閥芯彈簧復位型
(DMG-G02-*A/B-W-10)

閥芯鋼珠定位
(DMG-G02-*A/B/C-0-10)

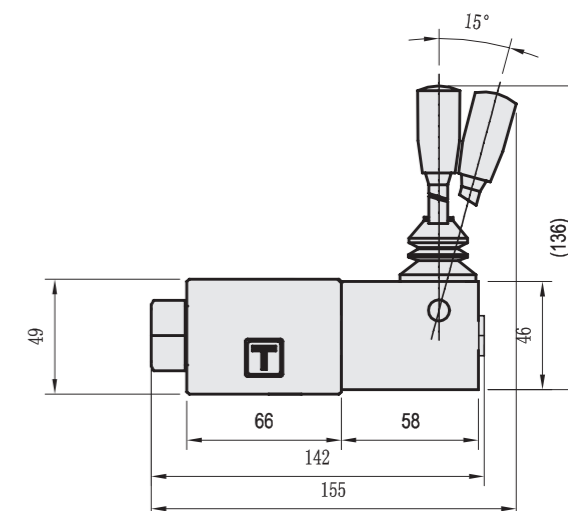
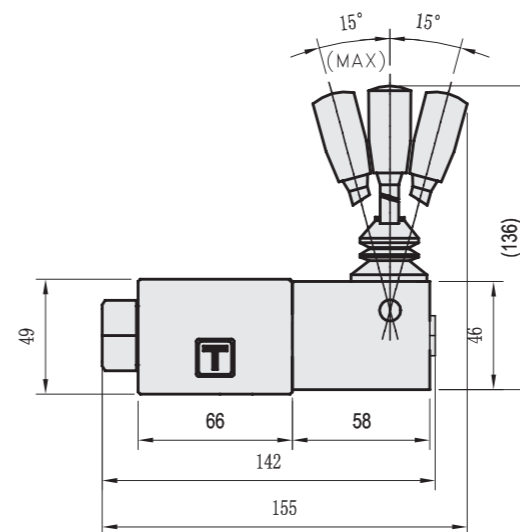
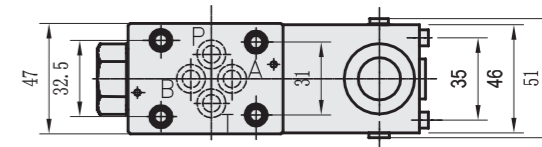


外形尺寸

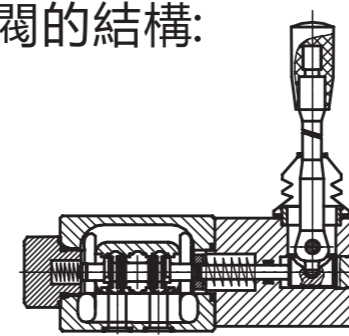
DMG-G02-*C-* -10



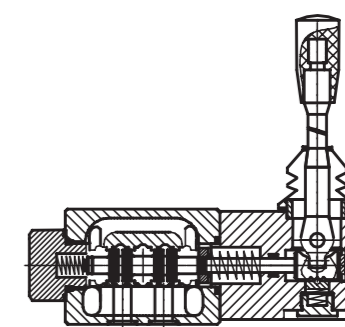
DMG-G02-*A-* -10



閥的結構:



DMG-G02-*C-* -10



DMG-G02-*A-* -10