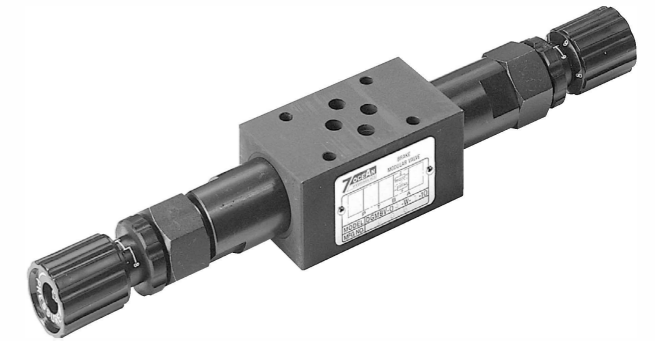


特性：

- 直動型壓力調節設計。
- 不須管道連接，減少漏油機會及配管成本。
- 洩漏小、低振動、低噪音、易保養。
- 閥體緊湊結合，減少系統要求空間。
- 具有三種結構設計及兩種壓力調整範圍。
- 適用於 ISO, CETOP, NFPA 及 DIN 國際標準之安裝面。

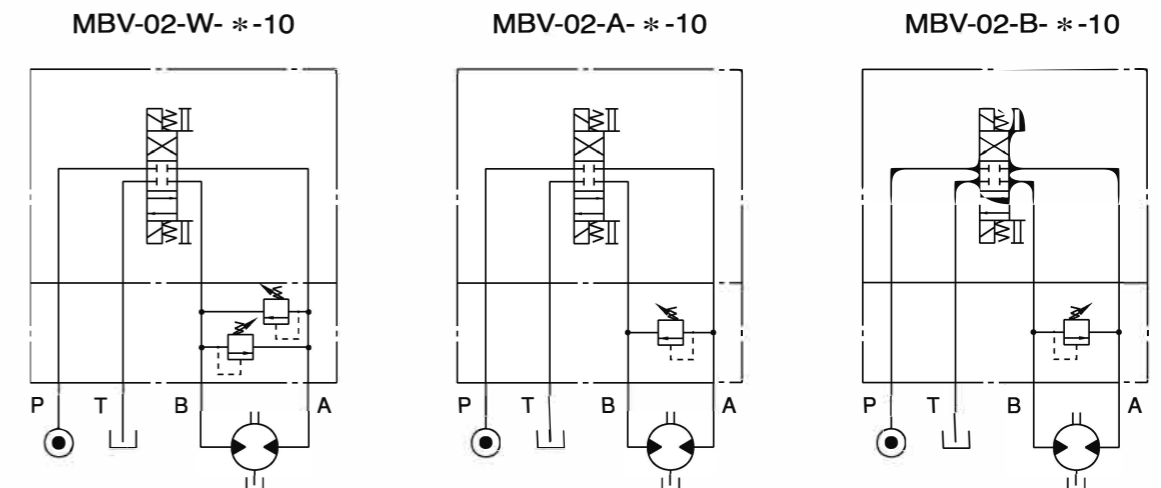


型號：MBV-02-W-1-10

技術性能參數：

最大流量	20 l/min {5.3 GPM}	
最高使用壓力	320 bar {4570 PSI}	
壓力設定範圍	1:	8~70 bar
	3:	35~210 bar
工作環境溫度	-20°C~+50°C	
介質溫度範圍	-20°C~+70°C	
介質粘度範圍	15~400 mm²/s	
工作介質	ISO VG 32, 46, 68	
介質過濾精度要求	絕對精度 25µm 或更高精度	
安裝表面	ISO 4401-AB-03-4-A	
重量	W型疊加式制動閥	1.5 Kg
	A型疊加式制動閥	1.4 Kg
	B型疊加式制動閥	1.4 Kg

液壓使用示例：



型號說明：

M **BV** - **02** - **W** - **1** - **10** - ******

① ② ③ ④ ⑤ ⑥ ⑦

- ① 疊加式設計
- ② 壓力制動閥
- ③ 公稱通徑：6 通徑

• 安裝表面：符合 ISO 4401/CETOP-3(NFPA-D03/DIN 24340(NG6))

結構

- W：A及B油路疊加式制動閥，控制A及B油路相互制動。
- A：A油路疊加式制動閥，控制A對B油路制動。
- B：B油路疊加式制動閥，控制B對A油路制動。

壓力調整範圍

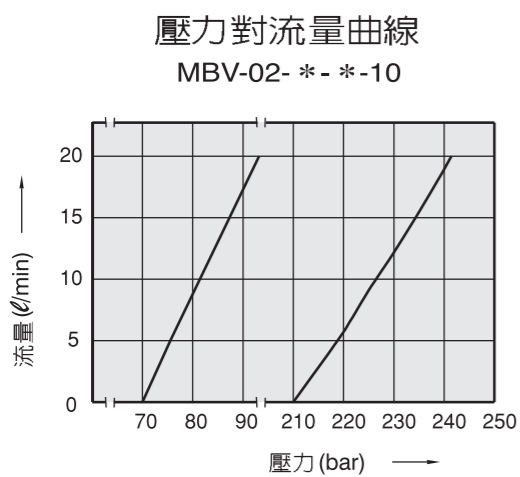
- 1: 8~70 bar.
- 3: 35~210 bar.

設計序號

- 10：附壓力調節旋鈕
- 20：不附壓力調節旋鈕(內六角螺釘型)

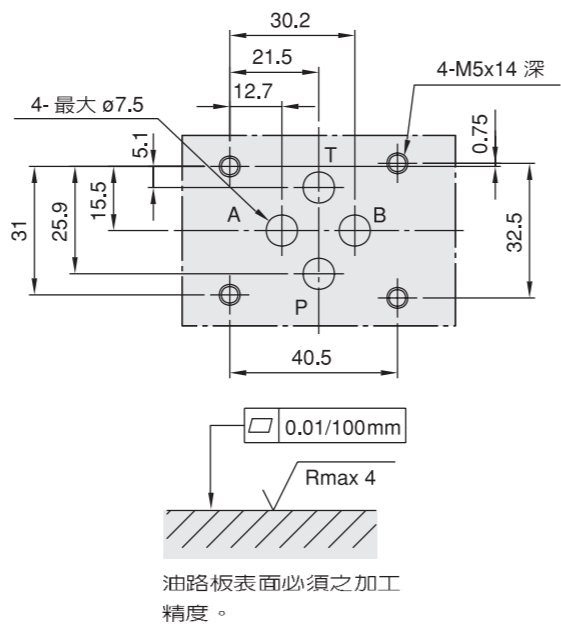
輔助特性

特性曲線： 介質粘度：32 mm²/s



安裝面尺寸：

安裝面符合：ISO4401-AB-03-4-A

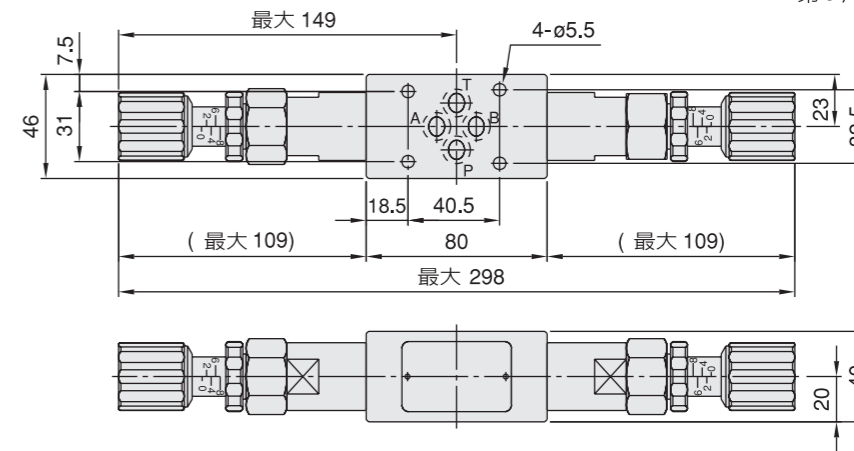


外形尺寸：

尺寸：mm

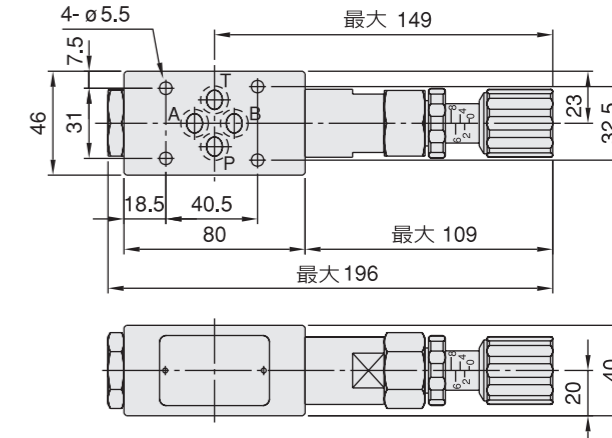
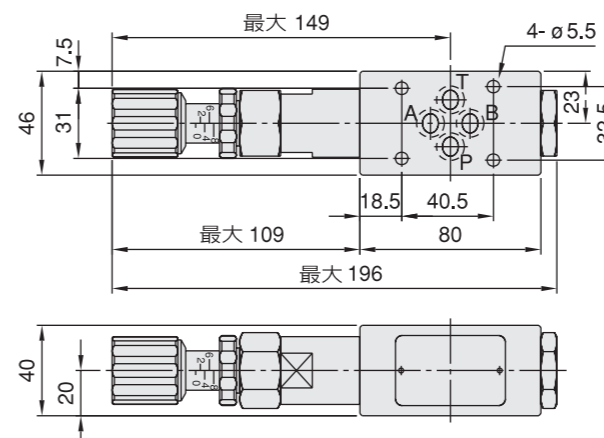
MBV-02-W-**-10

第3角法投影

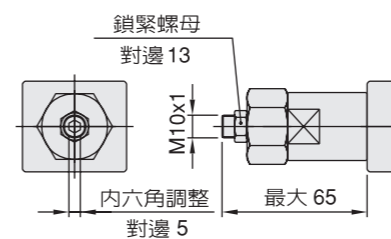


MBV-02-A-**-10

MBV-02-B-**-10

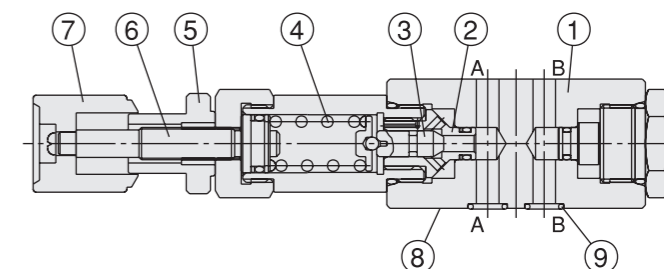


MBV-02-**-*-20



結構說明：

MBV-02-A-**-10



- 1. 閥體
- 2. 閥蕊座
- 3. 閥蕊
- 4. 調壓彈簧
- 5. 固定旋鈕
- 6. 調節螺桿
- 7. 壓力調節旋鈕
- 8. 安裝面符合 DIN24340之 NG6規格 (ISO4401-AB-03-4-A)，閥緊固螺釘M5，緊固扭距8~9 Nm
- 9. O形圈 1B-P9