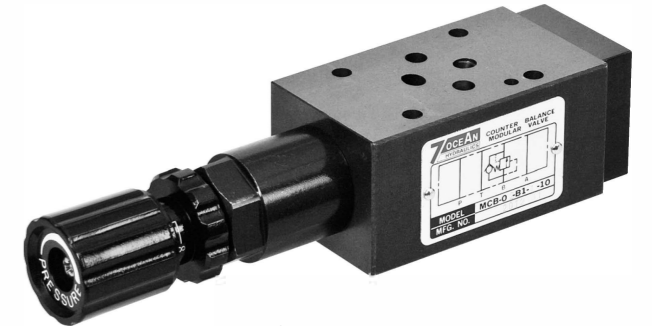


### 特性：

- 直動型壓力抗衡調節設計。
- 不須管道連接，減少漏油機會及配管成本。
- 洩漏小、低振動、低噪音、易保養。
- 閥體緊湊結合，減少系統要求空間。
- 具有兩種結構設計及兩種壓力調整範圍。
- 適用於 ISO, CETOP, NFPA 及 DIN 國際標準之安裝面。

### 技術性能參數：

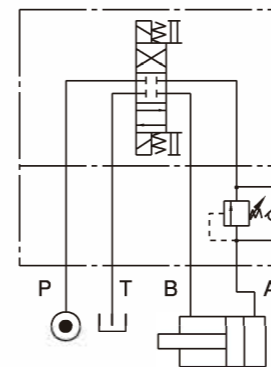
最大流量	40 l/min {10.6 GPM}	
最高使用壓力	320 bar {4570 PSI}	
壓力設定範圍	1:	8~70 bar
	2:	35~140 bar
工作環境溫度	-20°C~+50°C	
介質溫度範圍	-20°C~+70°C	
介質粘度範圍	15~400 mm <sup>2</sup> /s	
工作介質	ISO VG 32, 46, 68	
介質過濾精度要求	絕對精度 25μm 或更高精度	
安裝表面	ISO 4401-AB-03-4-A	
重量	A型疊加式抗衡閥	1.1 Kg
	B型疊加式抗衡閥	1.1 Kg



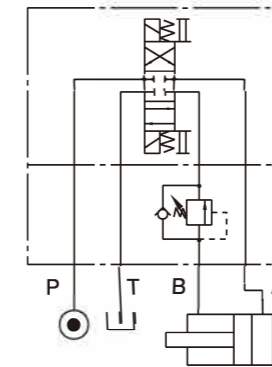
型號：MCB-02-B1-1-10

### 液壓使用示例：

MCB-02-A1- \*-10

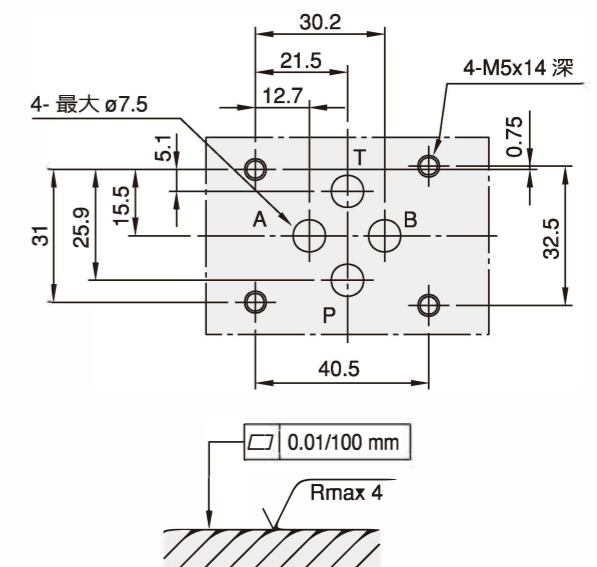


MCB-02-B1- \*-10



### 安裝面尺寸：

安裝面符合：ISO4401-AB-03-4-A



油路板表面必須之加工精度。

型號說明：

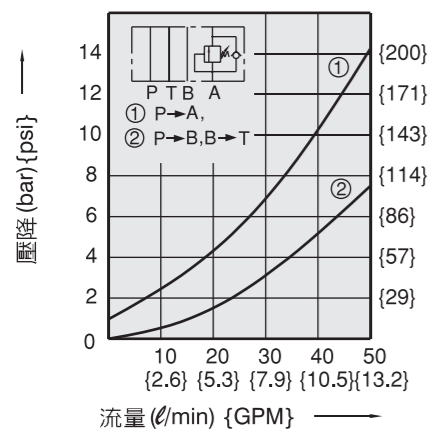
**M CB - 02 - A1 - 1 - 10 - \*\***

<b>1</b>	疊加式設計
<b>2</b>	壓力抗衡閥
<b>3</b>	公稱通徑：6 通徑
<b>4</b>	控制油路
• A：控制 A 油路。 • B：控制 B 油路。	
<b>5</b>	控制型式
• 1：內部先導供油；內部先導泄油	
<b>6</b>	壓力調整範圍
• 1: 8~70 bar. • 2: 35~140 bar.	
<b>7</b>	設計序號
• 10: 附壓力調節旋鈕 • 20: 不附壓力調節旋鈕（內六角螺釘型）	
<b>8</b>	輔助特性

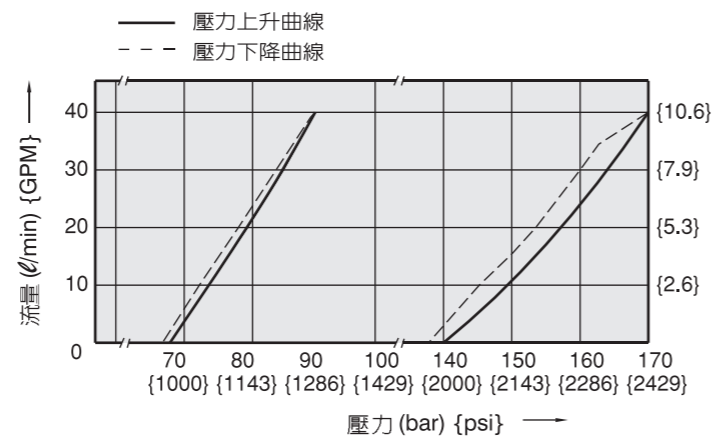
特性曲線：

介質粘度: 32 mm<sup>2</sup>/s

壓降特性曲線  
MCB-02-A1- \*-10



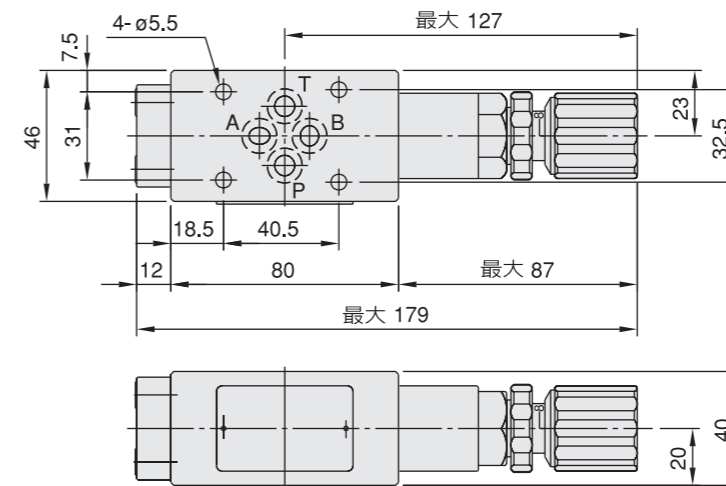
壓力對流量曲線  
MCB-02-A1- \*-10  
MCB-02-B1- \*-10



外形尺寸：

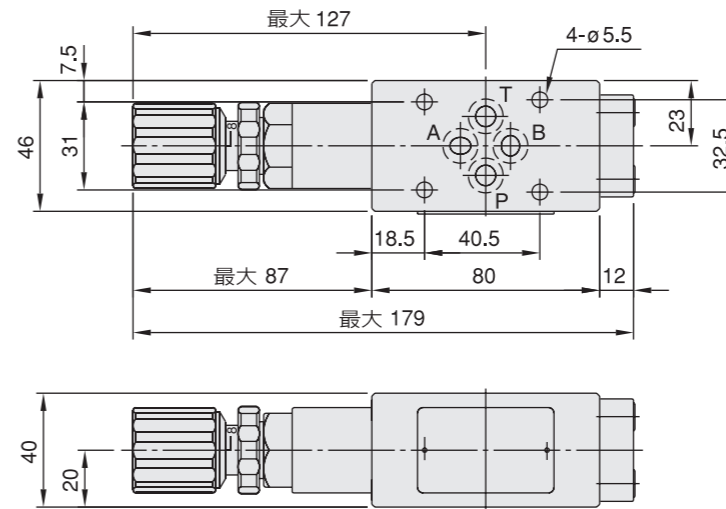
尺寸: mm

MCB-02-A1- \*-10

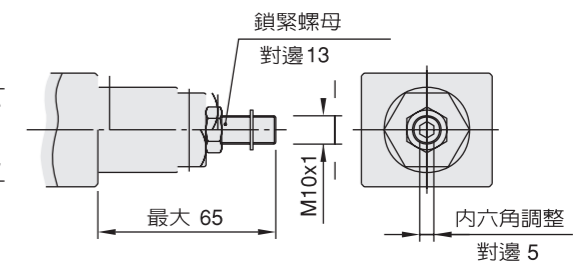


第 3 角法投影

MCB-02-B1- \*-10

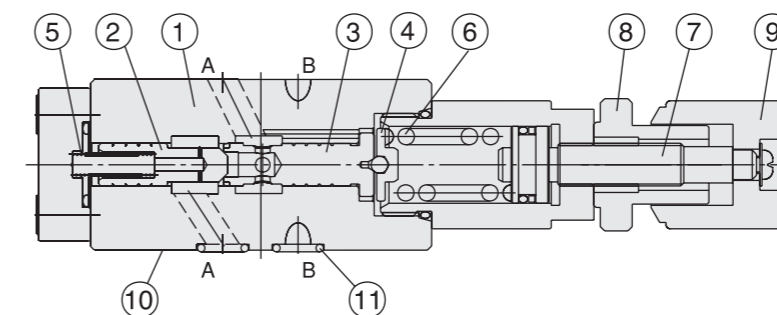


MCB-02- \*- \*-20



結構說明：

MCB-02-A1- \*-10



- 1. 閥體
- 2. 閥蕊
- 3. 滑閥
- 4. 彈簧座
- 5. 閥蕊彈簧
- 6. 調壓彈簧
- 7. 調節螺桿
- 8. 固定旋鈕
- 9. 壓力調節旋鈕
- 10. 安裝面符合 DIN24340 之 NG6 規格 (ISO4401-AB-03-4-A) , 閥緊固螺釘 M5 , 緊固扭矩 8~9 Nm
- 11. O形圈 1B-P9