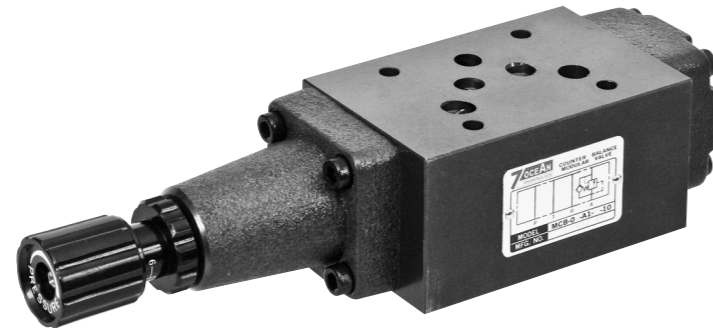


特性：

- 直動型壓力抗衡調節設計。
- 不須管道連接，減少漏油機會及配管成本。
- 洩漏小、低振動、低噪音、易保養。
- 閥體緊湊結合，減少系統要求空間。
- 具有兩種結構設計及兩種壓力調整範圍。
- 適用於 ISO, CETOP, NFPA 及 DIN 國際標準之安裝面。

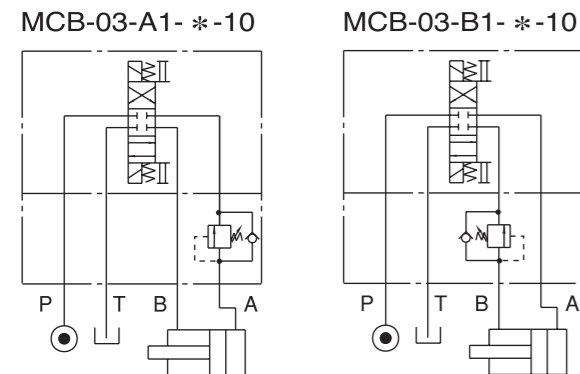


型號：MCB-03-A1-1-10

技術性能參數：

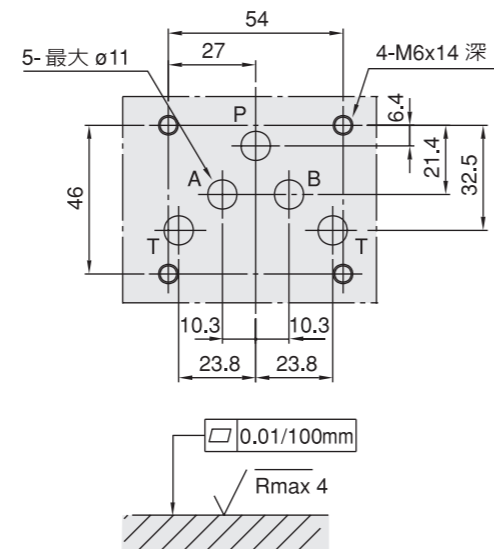
最大流量	80 ℓ/min {21.1 GPM}
最高使用壓力	320 bar {4570 PSI}
壓力設定範圍	1: 7.0~70 bar
	2: 35~140 bar
工作環境溫度	-20°C~+50°C
介質溫度範圍	-20°C~+50°C
介質粘度範圍	15~400 mm ² /s
工作介質	ISO VG 32,46,68
介質過濾精度要求	絕對精度 25μm 或更高精度
安裝表面	ISO 4401-AC-05-4-A
重量	A型疊加式抗衡閥 3.5 kg
	B型疊加式抗衡閥 3.5 kg

液壓使用示例：



安裝面尺寸：

安裝面符合：ISO4401-AC-05-4-A



油路板表面必須之加工精度。

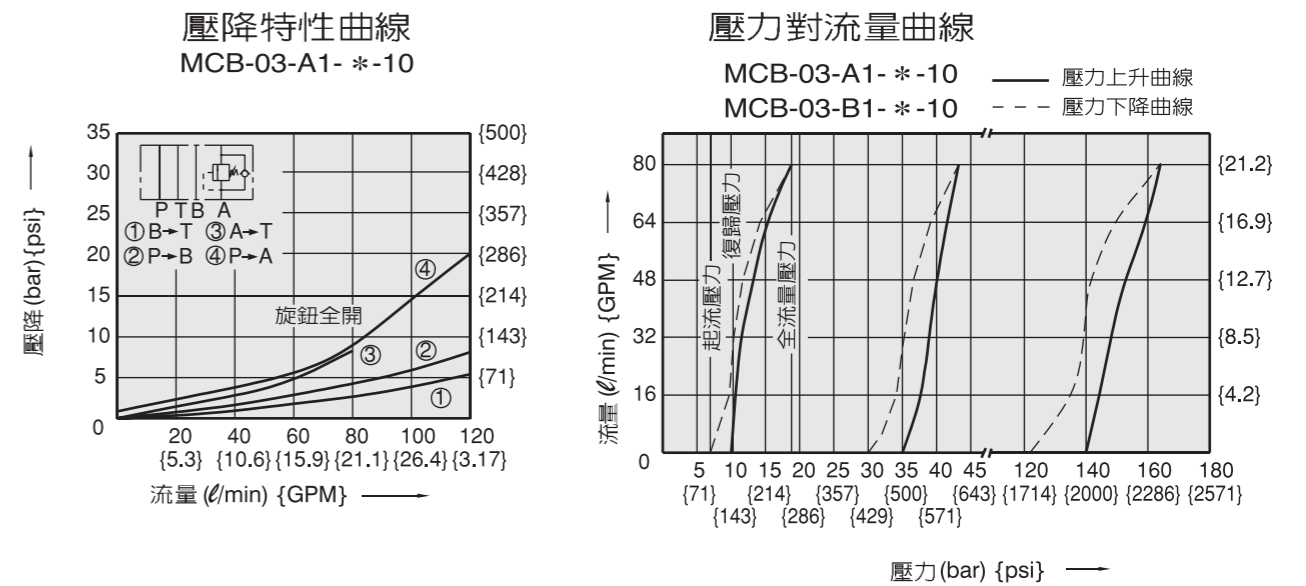
型號說明：

M CB - 03 - A1 - 1 - 10 - * *

1	疊加式設計
2	壓力抗衡閥
3	公稱通徑：10 通徑
• 安裝表面：符合 ISO-4401/ CETOP-5 (NFPA-D05/ DIN 24340 (NG10))	
4	控制油路
• A：控制A油路。 • B：控制B油路。	
5	控制型式
• 1：內部先導供油；內部先導泄油	
6	壓力調整範圍
• 1: 7.0 ~ 70 bar. • 2: 35 ~ 140 bar.	
7	設計序號
• 10: 附壓力調節旋鈕 • 20: 不附壓力調節旋鈕（內六角螺釘型）	
8	輔助特性

特性曲線：

介質粘度: 32 mm²/s

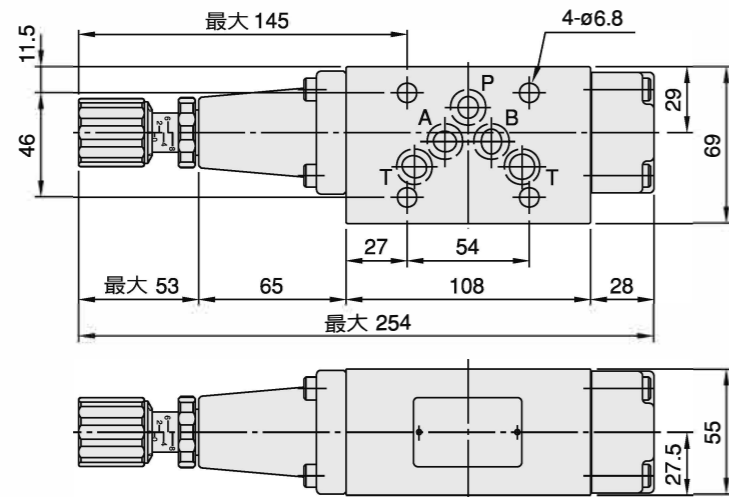


MCB-03 10 通徑

外形尺寸：

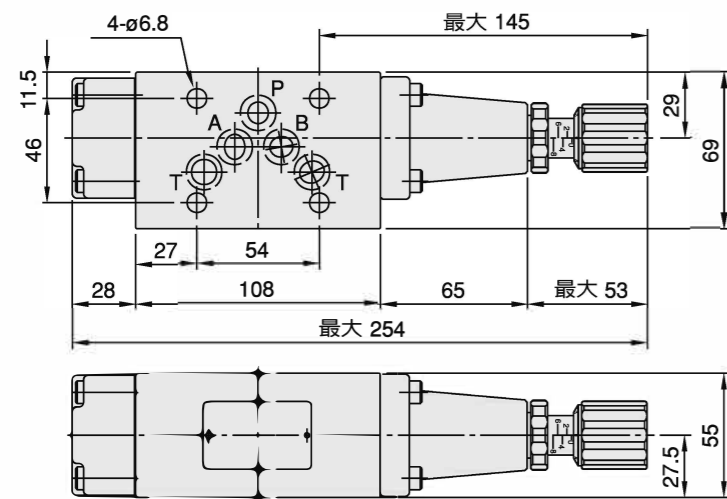
尺寸：mm

MCB-03-A1- *-10

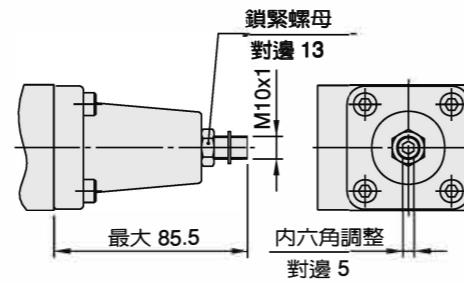


第3角法投影

MCB-03-B1- *-10

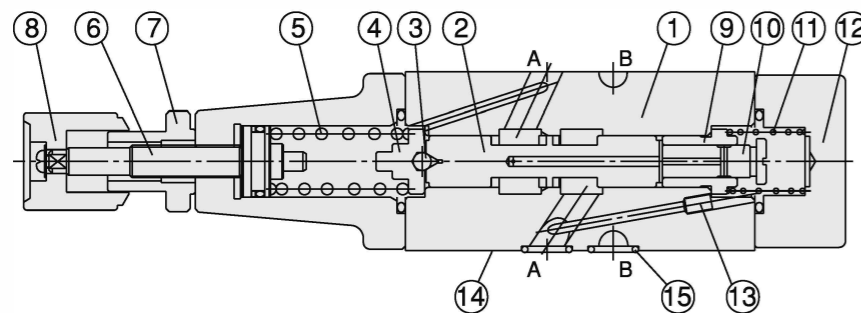


MCB-03- *- *-20



結構說明：

MCB-03-A1- *-10



- | | |
|---|-----------|
| 1. 閥體 | 2. 滑閥 |
| 3. 鋼珠 | 4. 彈簧座 |
| 5. 調壓彈簧 | 6. 調節螺桿 |
| 7. 固定旋鈕 | 8. 壓力調節旋鈕 |
| 9. 套筒 | 10. 活塞 |
| 11. 單向彈簧 | 12. 側蓋 |
| 13. 節流塞頭 | |
| 14. 安裝面符合DIN24340之NG10規
(ISO4401-AC-05-4-A) · 閥緊固螺
釘 M6 · 緊固扭矩12~15Nm | |
| 11. O形圈 AS568-014 (Hs 90) | |