

MCV-03 10 通徑

特性：

- 直動型單向流動設計。
- 不須管道連接，減少漏油機會及配管成本。
- 洩漏小、低振動、低噪音、易保養。
- 閥體緊湊結合，減少系統要求空間。
- 具有四種結構設計及三種開啓壓力設定。
- 適用於 ISO, CETOP, NFPA 及 DIN 國際標準之安裝面。



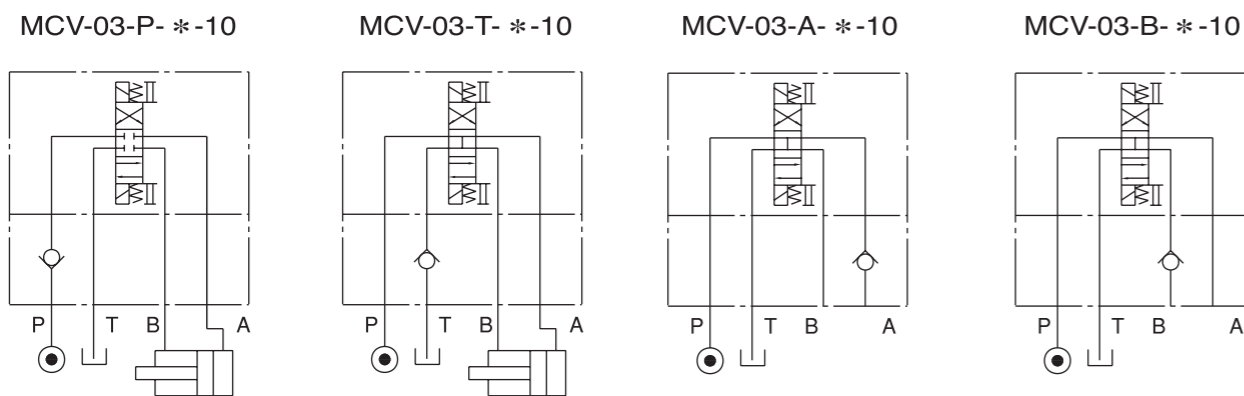
型號：MCV-03-P-1-10

技術性能參數：

最大流量	100 l/min {26.5 GPM}
最高使用壓力	320 bar {4570 PSI}
單向閥開啓壓力	1: 0.4 bar {5.7 PSI}
	2: 3.5 bar {50 PSI}
	3: 5.0 bar {71 PSI}
工作環境溫度	-20°C ~ +50°C
介質溫度範圍	-20°C ~ +70°C
介質粘度範圍	15~400 mm ² /s

工作介質	ISO VG 32,46,68	
介質過濾精度要求	絕對精度 25μm 或更高精度	
安裝表面	ISO 4401-AC-05-4-A	
重量	P型疊加式單向閥	2.8 kg
	T型疊加式單向閥	2.8 kg
	A型疊加式單向閥	3.6 kg
	B型疊加式單向閥	3.6 kg

液壓使用示例：



MCV-03 10 通徑

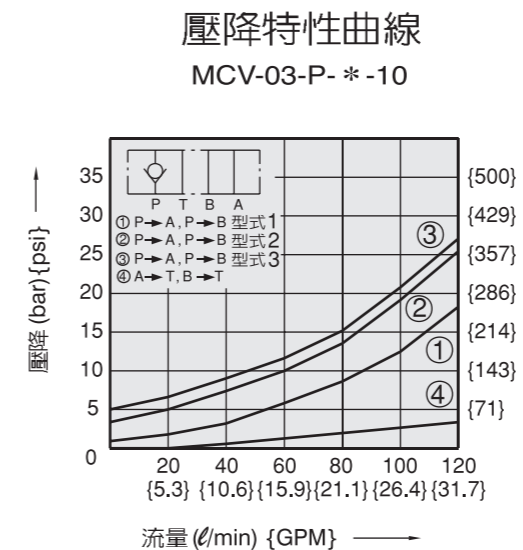
型號說明：

M CV - 03 - P - 1 - 10 - * *

1 2 3 4 5 6 7

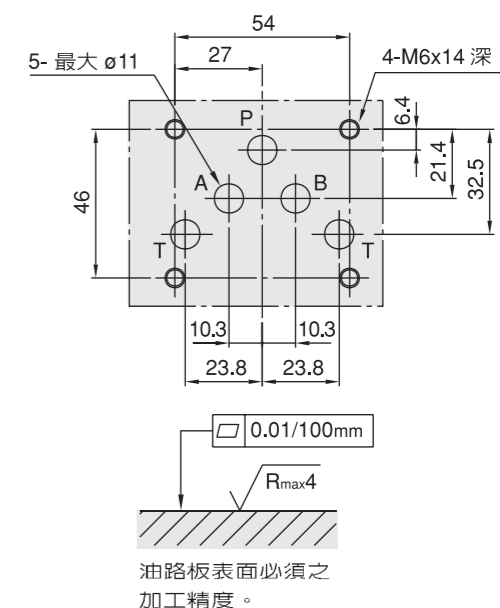
1	疊加式設計
2	單向閥
3	公稱通徑：10 通徑
• 安裝表面：符合 ISO 4401/CETOP-5(NFPA-D05/ DIN 24340(NG10))	
4	結構
<ul style="list-style-type: none"> • P：P油路疊加式單向閥，控制 P油路單向流動。 • T：T油路疊加式單向閥，控制 T油路單向流動。 • A：A油路疊加式單向閥，控制 A油路單向流動。 • B：B油路疊加式單向閥，控制 B油路單向流動。 	
5	單向閥開啓壓力
<ul style="list-style-type: none"> • 1：0.4 bar • 2：3.5 bar • 3：5.0 bar 	
6	設計序號
7	輔助特性

特性曲線： 介質粘度: 32 mm²/s



安裝面尺寸：

安裝面符合：ISO 4401-AC-05-4-A



MCV-03 10 通徑

外形尺寸：

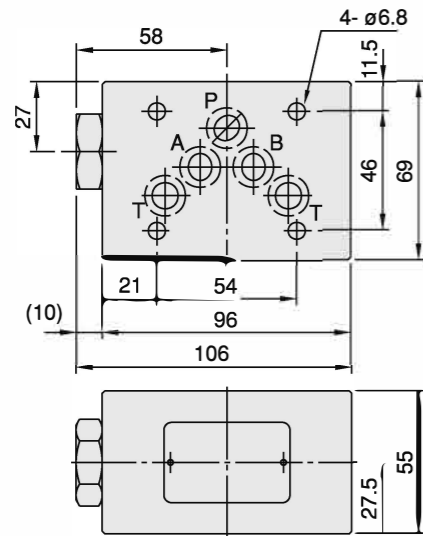
尺寸：mm

B

疊加式單向閥

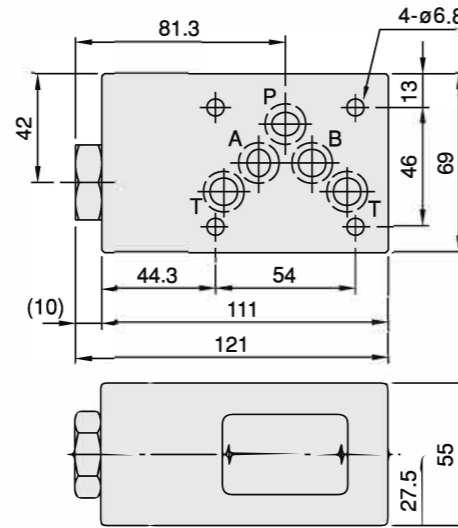
10 通徑

MCV-03-P- *-10

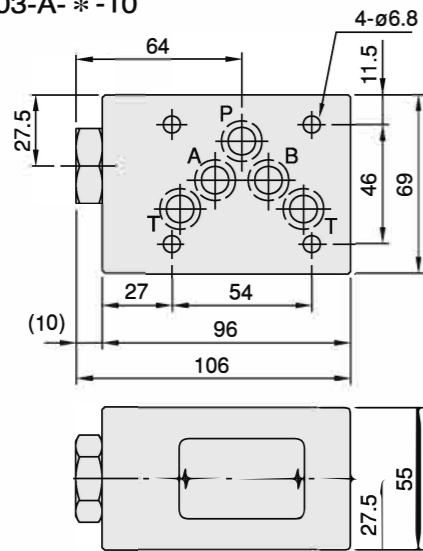


MCV-03-T- *-10

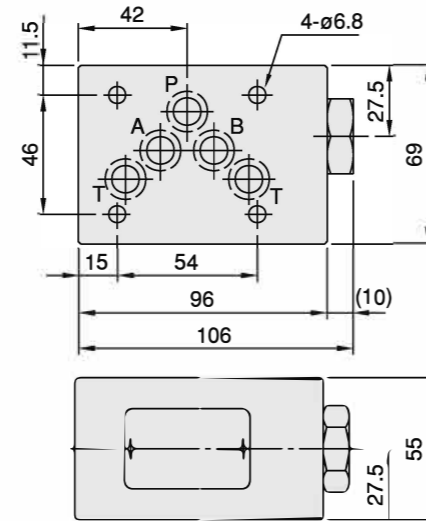
第3角法投影



MCV-03-A- *-10

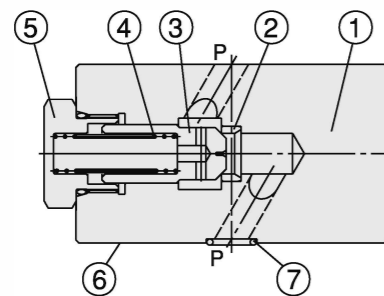


MCV-03-B- *-10



結構說明：

MCV-03-P- *-10



1. 閥體
2. 閥蕊座
3. 閥蕊
4. 閥蕊彈簧
5. 六角螺帽
6. 安裝面符合 DIN24340 之 NG10 規格 (ISO4401-AC-05-4-A) · 閥緊固螺釘M6，緊固扭距12~15 Nm
7. O形圈 AS568-014 (Hs 90)