

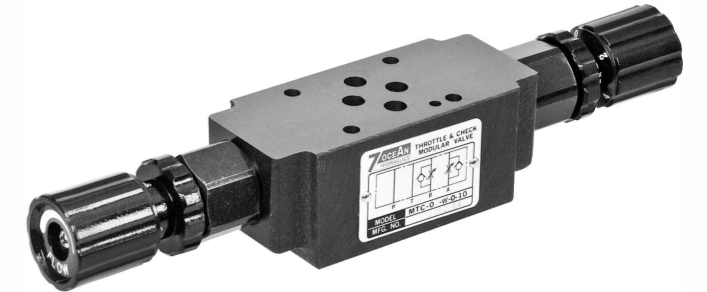
疊加式單向節流閥



MTC-02 6 通徑

特性：

- 速度控制時使用。
- 不須管道連接，減少漏油機會及配管成本。
- 洩漏小、低振動、低噪音、易保養。
- 閥體緊湊結合，減少系統要求空間。
- 可選擇出口節流或入口節流控制。
- 適用於 ISO, CETOP, NFPA 及 DIN 國際標準之安裝面。

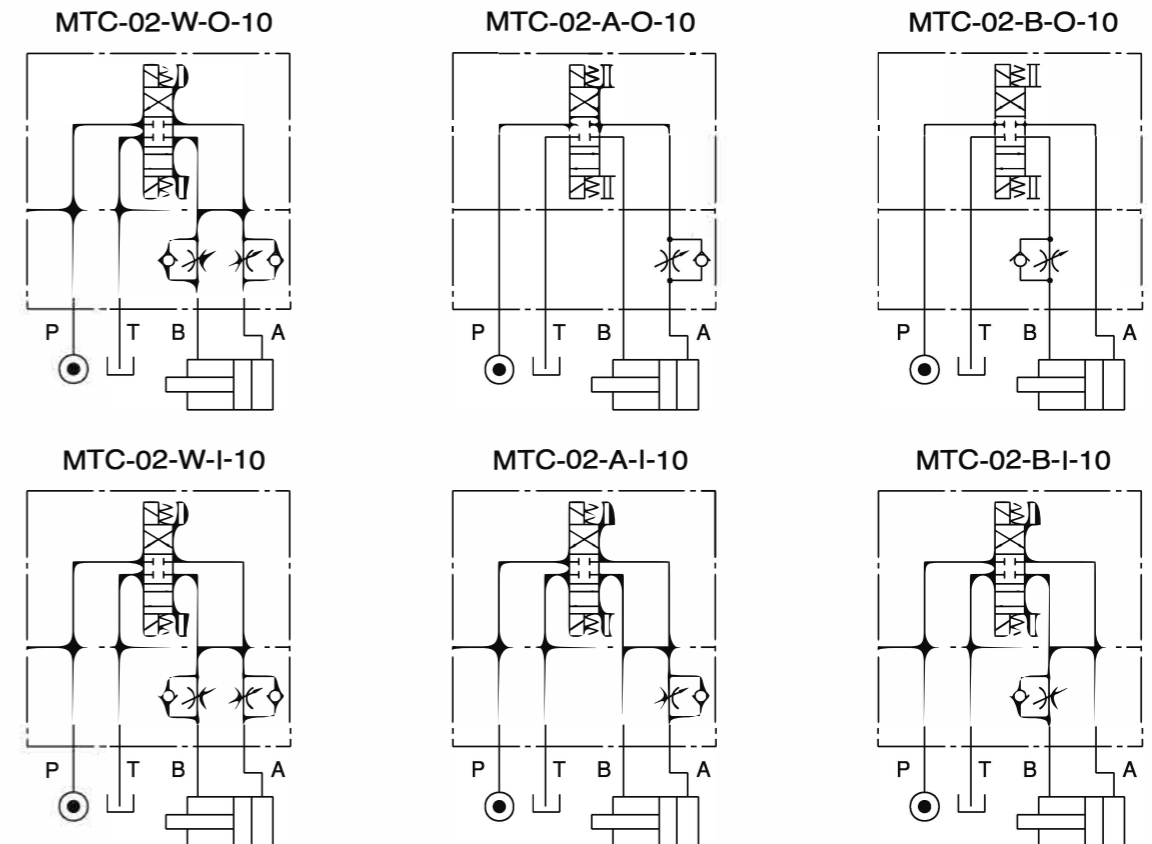


型號：MTC-02-W-O-10

技術性能參數：

最大流量	50 l/min {13.2 GPM}	工作介質	ISO VG 32,46,68	
最高使用壓力	320 bar {4570 PSI}	介質過濾精度要求	絕對精度 25µm 或更高精度	
單向閥開啟壓力	0.8 bar {11.4 PSI}	安裝表面	ISO 4401-AB-03-4-A	
工作環境溫度	-20°C~+50°C	重量	W型疊加式單向節流閥	1.3 kg
介質溫度範圍	-20°C~+70°C		A型疊加式單向節流閥	1.2 kg
介質粘度範圍	15~400 mm²/s		B型疊加式單向節流閥	1.2 kg

液壓使用示例：



B

單向節流閥

6 通徑

型號說明：

M TC - 02 - W - O - 10 - **

- 1** 疊加式設計
- 2** 單向節流閥
- 3** 公稱通徑：6 通徑

• 安裝表面：符合 ISO 4401/CETOP-3(NFPA-D03/DIN 24340(NG6))

4 結構

- W：A及B油路疊加式單向節流閥，控制 A 及 B 油路單向節流。
- A：A 油路疊加式單向節流閥，控制 A 油路單向節流。
- B：B 油路疊加式單向節流閥，控制 B 油路單向節流。

5 控制型式

- O：出口節流，控制出口流量。
- I：入口節流，控制入口流量。

6 設計序號

- 10：附壓力調節旋鈕
- 20：不附壓力調節旋鈕（內六角螺釘型）

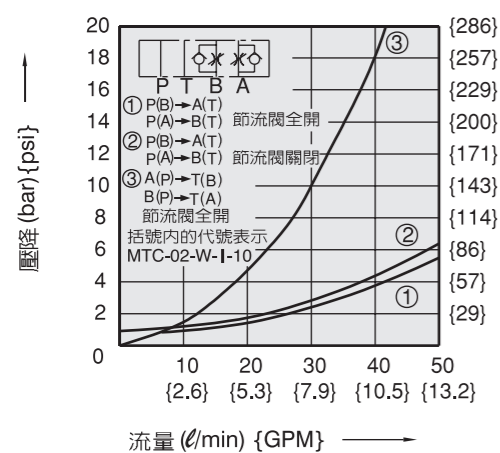
7 輔助特性

特性曲線：

介質粘度：32 mm²/s

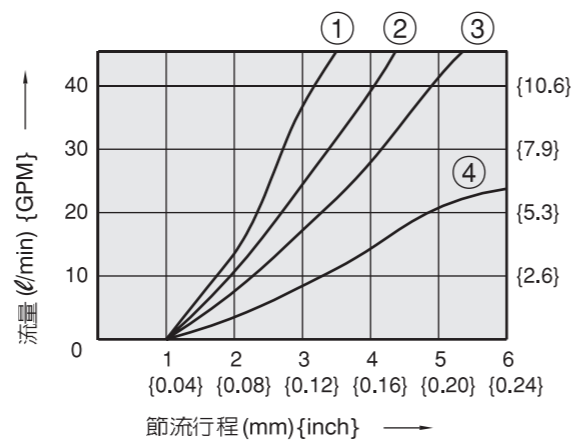
壓降特性曲線

MTC-02-W-O-10
(MTC-02-W-I-10)



節流行程對流量曲線

MTC-02-W-O(I)-10
MTC-02-A-O(I)-10
MTC-02-B-O(I)-10

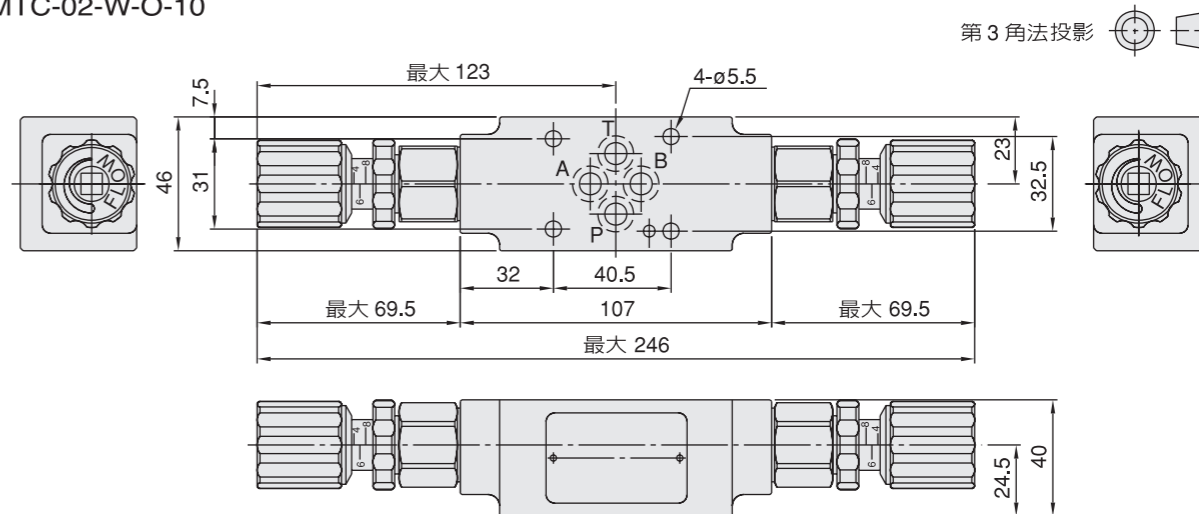


- ① 壓力設定 = 140 bar {2000psi}
- ② 壓力設定 = 70 bar {1000psi}
- ③ 壓力設定 = 35 bar {500psi}
- ④ 壓力設定 = 10 bar {143psi}

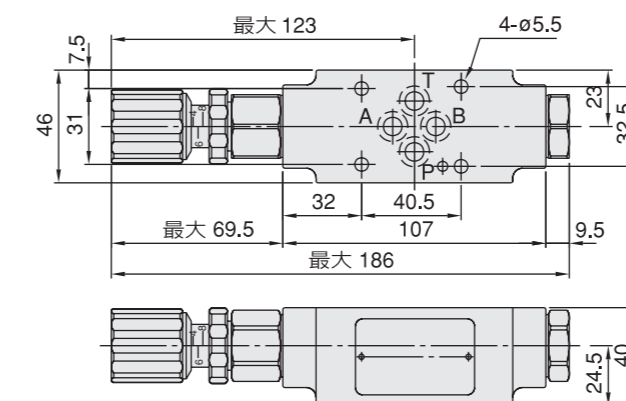
外形尺寸：

尺寸：mm

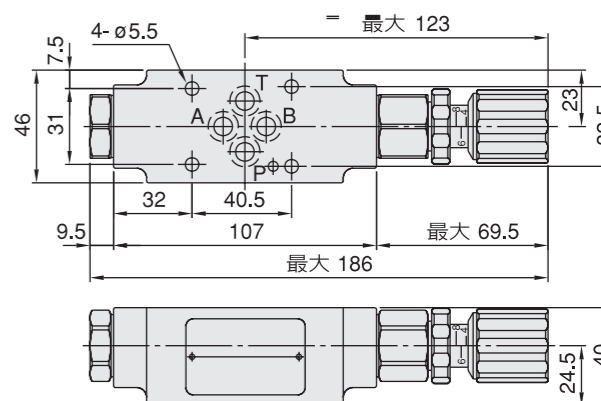
MTC-02-W-O-10



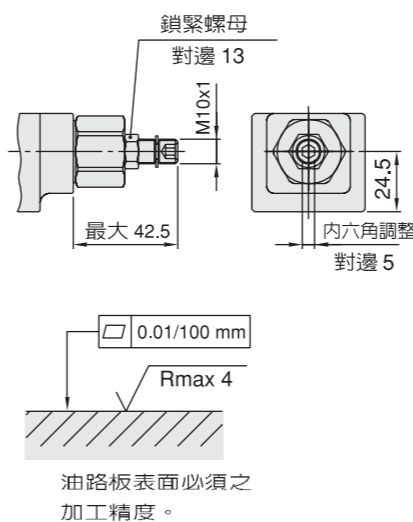
MTC-02-A-O-10



MTC-02-B-O-10

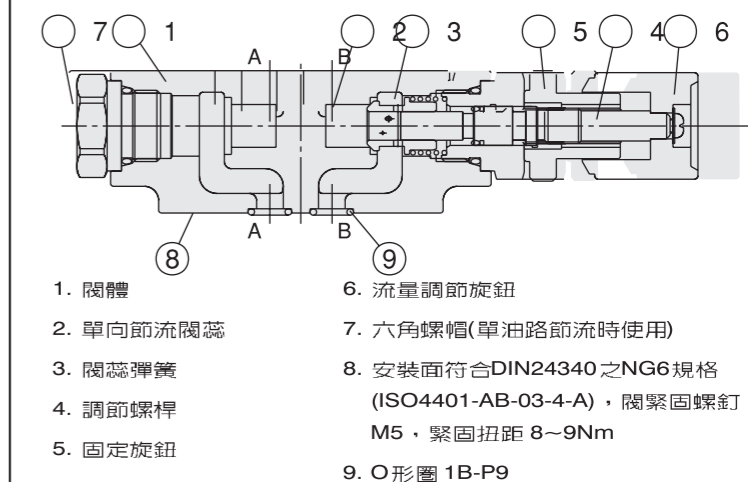


MTC-02- *-O-20



結構說明：

MTC-02-B-O-10



- 1. 閥體
- 2. 單向節流閥蕊
- 3. 閥蕊彈簧
- 4. 調節螺桿
- 5. 固定旋鈕
- 6. 流量調節旋鈕
- 7. 六角螺帽(單油路節流時使用)
- 8. 安裝面符合DIN24340之NG6規格 (ISO4401-AB-03-4-A)，閥緊固螺釘 M5，緊固扭距 8~9Nm
- 9. O形圈 1B-P9

