

MTC-03 10 通徑

特性：

- 速度控制時使用。
- 不須管道連接，減少漏油機會及配管成本。
- 洩漏小、低振動、低噪音、易保養。
- 閥體緊湊結合，減少系統要求空間。
- 可選擇出口節流或入口節流控制。
- 適用於 ISO, CETOP, NFPA 及 DIN 國際標準之安裝面。

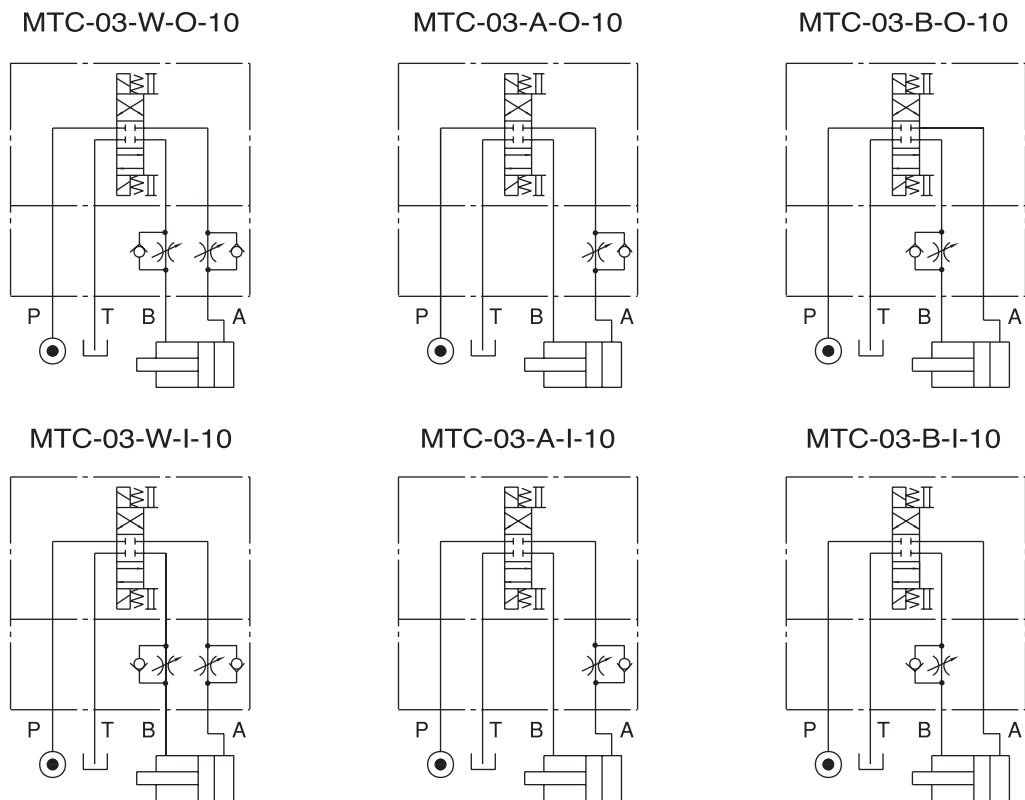


型號：MTC-03-W-O-10

技術性能參數：

最大流量	100 l/min {26.5 GPM}	工作介質	ISO VG 32, 46, 68
最高使用壓力	320 bar {4570 PSI}	介質過濾精度要求	絕對精度 25µm 或更高精度
單向閥開啓壓力	1.0 bar {14.3 PSI}	安裝表面	ISO 4401-AC-05-4-A
工作環境溫度	-20°C~+50°C	重量	W型疊加式單向節流閥 3.1 Kg
介質溫度範圍	-20°C~+70°C		A型疊加式單向節流閥 3.0 Kg
介質粘度範圍	15~400 mm²/s		B型疊加式單向節流閥 3.0 kg

液壓使用示例：



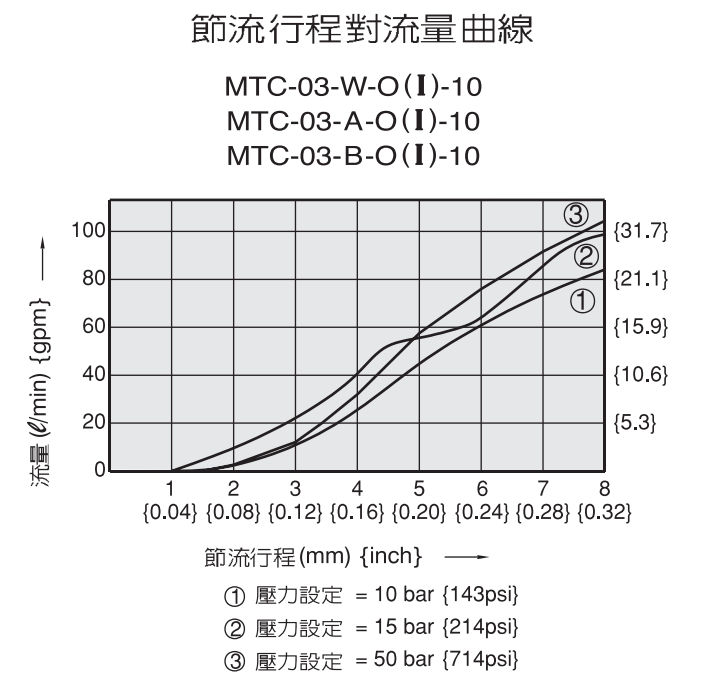
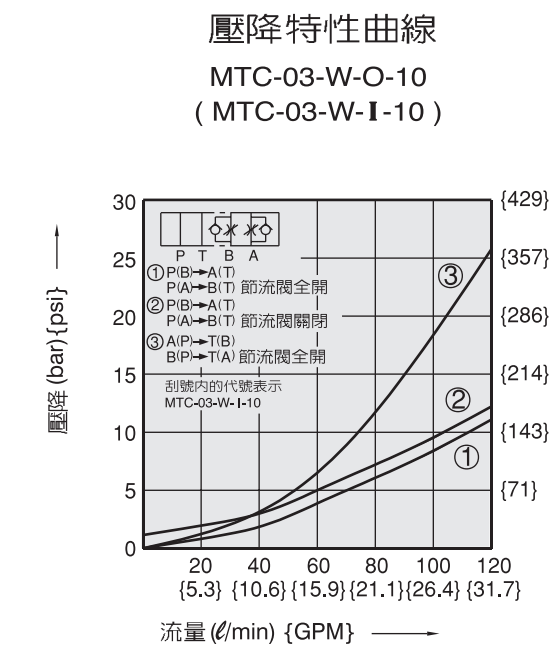
MTC-03 10 通徑

型號說明：

M	TC	- 03	- W	- O	- 10	- * *
1	2	3	4	5	6	7
1	疊加式設計					
2	單向節流閥					
3	公稱通徑：10 通徑					
• 安裝表面：符合 ISO 4401/CETOP-5(NFPA-D05/DIN 24340(NG10))						
4	結構					
• W：A及B油路疊加式單向節流閥，控制 A 及 B 油路單向節流。 • A：A油路疊加式單向節流閥，控制 A 油路單向節流。 • B：B油路疊加式單向節流閥，控制 B 油路單向節流。						
5	控制型式					
• O：出口節流，控制出口流量。 • I：入口節流，控制入口流量。						
6	設計序號					
• 10：附壓力調節旋鈕 • 20：不附壓力調節旋鈕（內六角螺釘型）						
7	輔助特性					

特性曲線：

介質粘度: 32 mm²/s

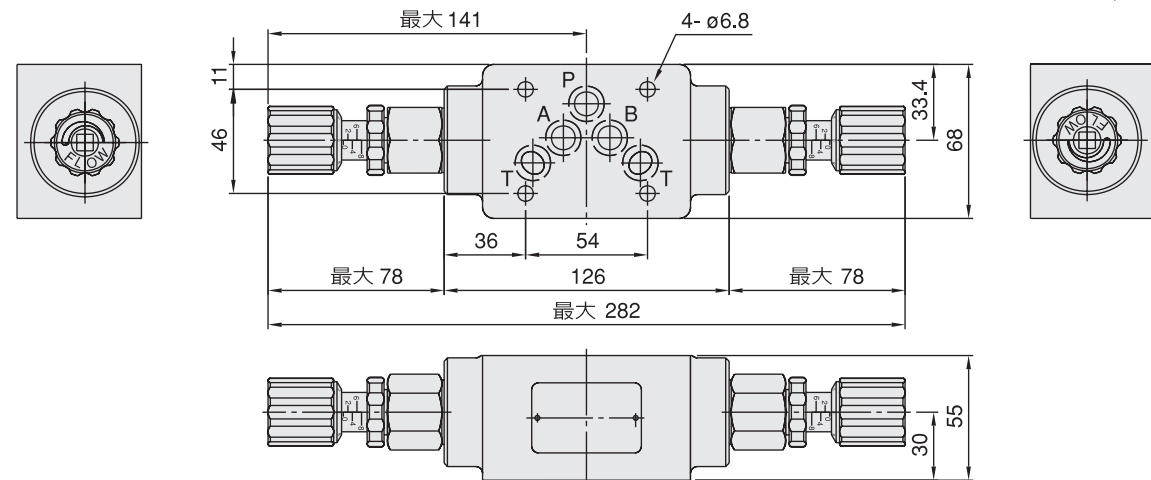


外形尺寸：

尺寸：mm

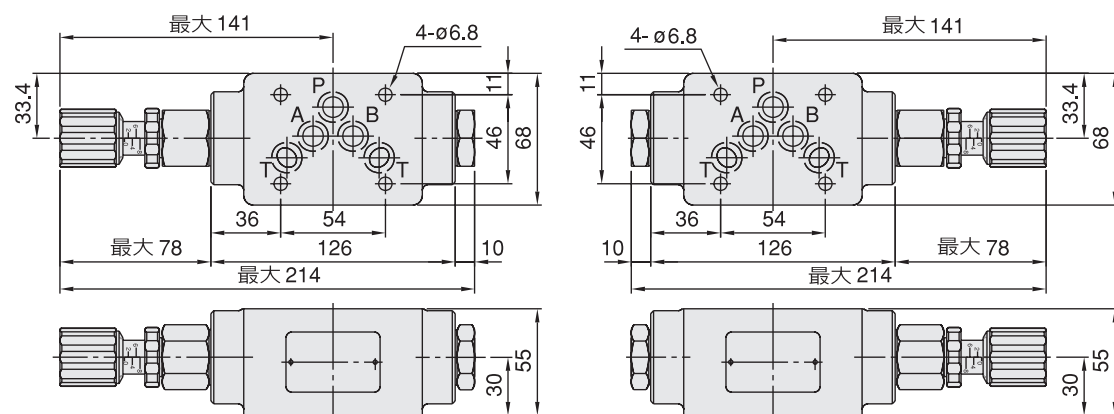
MTC-03-W-O-10

第3角法投影

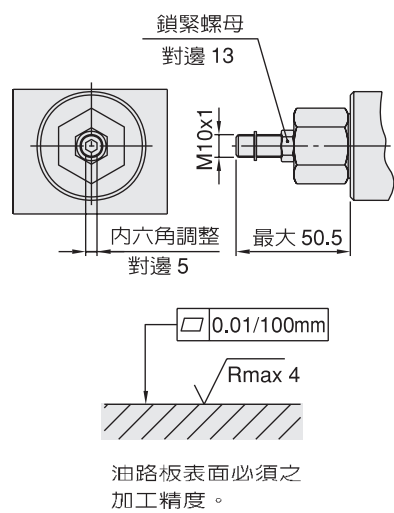


MTC-03-A-O-10

MTC-03-B-O-10

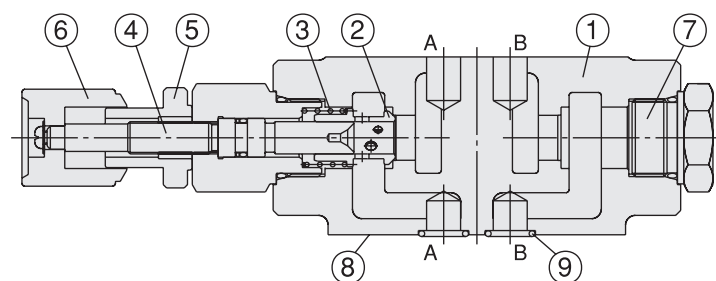


MTC-03- *-O-20



結構說明：

MTC-03-B-O-10



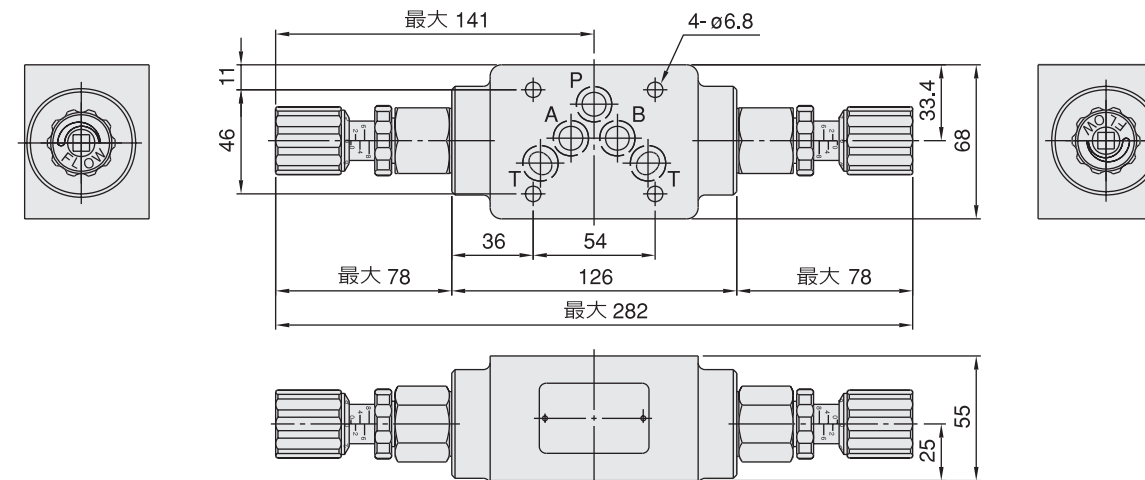
- | | |
|-----------|---|
| 1. 閥體 | 6. 流量調節旋鈕 |
| 2. 單向節流閥蕊 | 7. 六角螺帽(單油路節流時使用) |
| 3. 閥蕊彈簧 | 8. 安裝面符合 DIN24340之 NG10規格 (ISO4401-AC-05-4-A)，閥緊固螺釘 M6，緊固扭矩12~15 Nm |
| 4. 調節螺桿 | 9. O形圈 AS568-014 (Hs 90) |
| 5. 固定旋鈕 | |

外形尺寸：

尺寸：mm

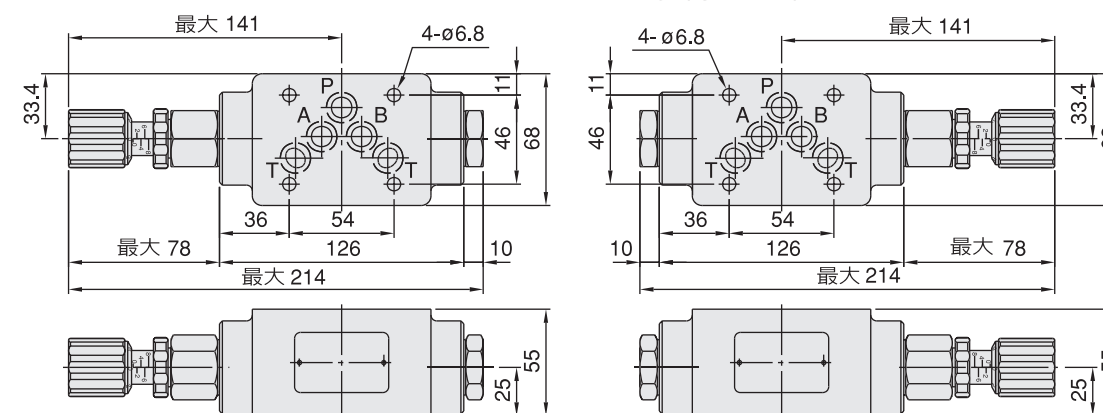
MTC-03-W-I-10

第3角法投影

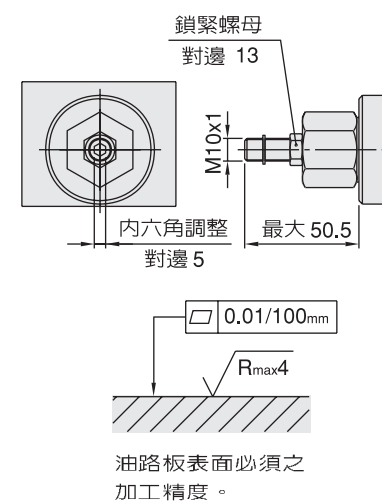


MTC-03-A-I-10

MTC-03-B-I-10

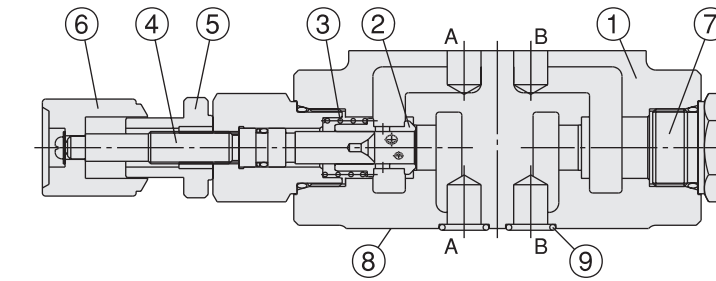


MTC-03- *-I-20



結構說明：

MTC-03-B-I-10



- | | |
|-----------|--|
| 1. 閥體 | 6. 流量調節旋鈕 |
| 2. 單向節流閥蕊 | 7. 六角螺帽(單油路節流時使用) |
| 3. 閥蕊彈簧 | 8. 安裝面符合 DIN24340之 NG10規格 (ISO4401-AC-05-4-A)，閥緊固螺釘 M6，緊固扭矩 12~15 Nm |
| 4. 調節螺桿 | 9. O形圈 AS568-014 (Hs 90) |
| 5. 固定旋鈕 | |