

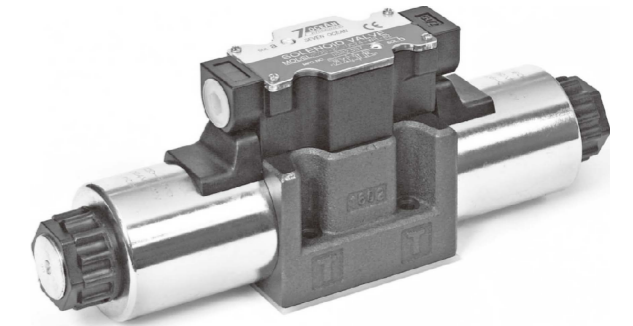
濕式電磁鐵操作換向閥



DSV-G03 10 通徑

特性：

- 濕式電磁閥設計，聲音小、壽命長、耐高壓、切換快。
- 最佳化閥蕊設計，減少閥流動力產生。
- 五槽式閥體設計，可耐高壓力及背壓。
- 電磁鐵外部包覆 BMC 防火材料，絕緣性佳。
- 閥體緊湊結合，減少系統要求空間。
- 適用於 ISO, CETPO, NFPA 和 DIN 國際標準之安裝面。



技術性能參數：

型號：DSV-G03- * *-DC24-82

最大流量	160L/min {42 GPM}	
最高工作壓力	320 bar {4500 PSI}	
最大允許背壓	160 bar {2285 PSI}	
工作環境溫度	-15°C~50°C	
介質溫度範圍	-15°C~70°C	
介質工作粘度範圍	15~400mm ² /s	
工作介質	ISO VG 32,46,68	
介質過濾精度要求	NAS class 11 MAX.	
防護形式	IEC 144 class IP65	
最高換向頻率	180 times/min(DC)	
安裝表面	ISO 4401-AC-05-4-A	
重量	單電磁鐵閥	4.2 kg(DC); 3.0 kg(AC)
	雙電磁鐵閥	5.8 kg(DC); 4.0 kg(AC)
緊固螺釘組件	公制	M6x35 長x4支
	英制	1/4"~20UNCx1-3/8"長x4支
緊固扭矩	12~15 Nm	

A

電磁換向閥

10 通徑

型號說明：

DSD-G03 - 2 C- DC24- DN - 82 - LS

1 2 3 4 7 8 9

1 電磁換向閥

- DSV-G1/2 管螺紋接線盒帶指示燈組件
- DSD: DIN 43650 固定插座

2 安裝方式：G 板式

3 公稱通徑：10 通徑

- 安裝表面：符合 ISO4401/CETOP-5 (NFPA-D05/DIN 24340 (NG10))

4 滑閥機能代號

- 0：P、A、B、T 接通 (同力士樂 H 型)
- 1：P、A、T 接通 (同力士樂 F 型)
- 2：P、A、B、T 堵塞 (同力士樂 E 型)
- 3：A、T 接通 (同力士樂 L 型)
- 5：P、A 接通
- 6：A、B、T 接通 (同力士樂 J 型)
- 7：P、A、B 接通 (同力士樂 M 型)
- 8：P、T 接通 (同力士樂 G 型)
- 11：P、B、T 接通 (同力士樂 P 型)
- 22：二通 (同力士樂 A 型)
- 31：B、T 接通 (同力士樂 U 型)
- 33：A、B、T 接通節流 (同力士樂 W 型)

0(H)	1(F)	2(E)	3(L)	5	6(J)

5 閥芯彈簧裝置

- A: 彈簧偏置，一端到一端
- AL: 同“A”，但電磁鐵裝於 B 油口端
- B: 彈簧偏置，一端到中間
- BL: 同“B”，但電磁鐵裝於 B 油口端
- C: 彈簧對中型
- N: 無彈簧，帶定位

6 電源表示

- A110: AC110V, 50Hz; AC110V, 60Hz
- A220: AC220V, 50Hz; AC220V, 60Hz
- A100: AC100V, 50/60Hz;
- DC12: DC12V;
- DC24: DC24V;
- R110: AC110V, 50Hz; (交直流)
- R220: AC220V, 60Hz; (交直流)

7 電磁鐵接線標示

- DN: 固定插座，帶指示燈 DIN 43650 Coils.
- DNO: 固定插座，不帶指示燈
- WB: G1/2 管螺紋接線盒帶指示燈組件

8 設計序號

- 82

9 輔助特性

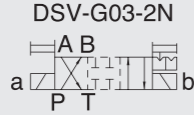

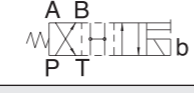
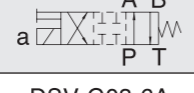
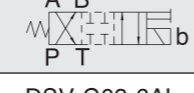

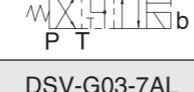
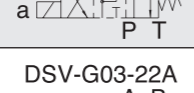
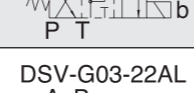
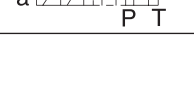

- LS: 加突波吸收器

功能符號：

滑閥機能	雙電磁鐵閥，彈簧對中 -C-	單電磁鐵閥，電磁鐵位於A油口端 -B-	單電磁鐵閥，電磁鐵位於B油口端 -BL-
0 (H)	DSV-G03-0C 	DSV-G03-0B 	DSV-G03-0BL
1 (F)	DSV-G03-1C 	DSV-G03-1B 	DSV-G03-1BL
2 (E)	DSV-G03-2C 	DSV-G03-2B 	DSV-G03-2BL
	/		DSV-G03-2F
3 (L)	DSV-G03-3C 	DSV-G03-3B 	DSV-G03-3BL
5	DSV-G03-5C 	DSV-G03-5B 	DSV-G03-5BL
6 (J)	DSV-G03-6C 	DSV-G03-6B 	DSV-G03-6BL
7 (M)	DSV-G03-7C 	DSV-G03-7B 	DSV-G03-7BL
8 (G)	DSV-G03-8C 	DSV-G03-8B 	DSV-G03-8BL
11 (P)	DSV-G03-11C 	DSV-G03-11B 	DSV-G03-11BL
31 (U)	DSV-G03-31C 	DSV-G03-31B 	DSV-G03-31BL
33 (W)	DSV-G03-33C 	DSV-G03-33B 	DSV-G03-33BL

()：為力士樂滑閥機能代號

功能符號：

滑閥機能	雙電磁鐵閥，二位，帶定位 -N-	單電磁鐵閥，電磁鐵位於A油口端 -A-	單電磁鐵閥，電磁鐵位於B油口端 -AL-
0 (H)		DSV-G03-0A A B a  P T	DSV-G03-0AL A B  b P T
2 (E)		DSV-G03-2A A B a  P T	DSV-G03-2AL A B  b P T
6 (J)		DSV-G03-6A A B a  P T	DSV-G03-6AL A B  b P T
7 (M)		DSV-G03-7A A B a  P T	DSV-G03-7AL A B  b P T
22 (A)		DSV-G03-22A A B a  P T	DSV-G03-22AL A B  b P T

()：為力士樂滑閥機能代號

標準電磁鐵性能參數：

電磁鐵	電磁鐵線圈參數	適用電壓 (V)	頻率 (Hz)	起動電流 (A)	保持電流 (A)	消耗功率 (W)	適用電壓範圍 (V)	隔離等級	線圈隔離等級	絕緣電阻 (MΩ)
AC	A110	AC110V	50	≤5.63	≤1.1	≤36	100~120	B	H (180°C)	> 50
			60	≤4.86	≤0.7	≤36	100~120			
	A220	AC220V	50	≤2.55	≤0.5	≤36	210~230			
			60	≤2.64	≤0.45	≤36	210~230			
	AC120	AC110V	50	≤5.63	≤1.1	≤36	100~120			
			60	≤4.86	≤0.7	≤36	100~120			
AC240	AC220V	50	≤2.53	≤0.5	≤36	210~230				
	AC240V	60	≤2.37	≤0.4	≤36	230~250				
DC	DC12	12V	-	-	≤3	≤36	11~13			
	DC24	24V	-	-	≤1.5	≤36	22~26			
RF	R110	AC110,DC99V	-	≤0.42	≤41	100~120				
	R220	AC220,DC198V	-	≤0.21	≤41	210~230				

※ 特殊電壓請洽業務人員

特性曲線：

壓降性能曲線

(介質粘度：36mm²/s)

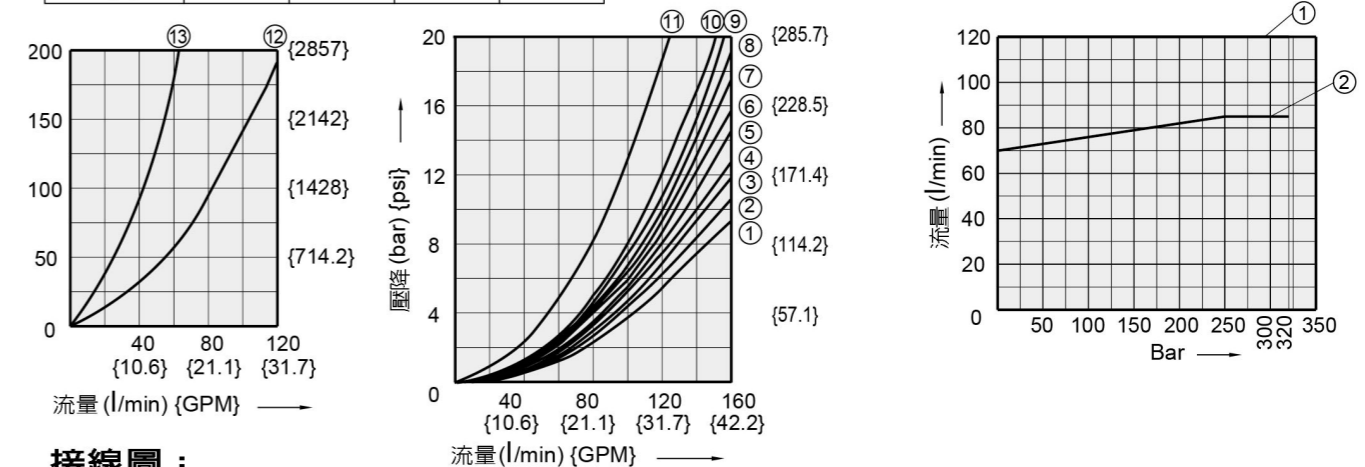
滑閥機能	C, B, BL									
	通電位置					不通電位置				
	P→A	B→T	P→B	A→T	P→T	A→T	B→T	P→A	P→B	
0	7	10	7	10	8	8	8	6	6	
1	6	3	9	11	10	2	-	6	-	
2	5	3	5	3	-	-	-	-	-	
3	5	3	5	9	-	4	-	-	-	
6	5	9	5	9	-	4	4	-	-	
7	6	3	6	3	-	-	-	7	7	
8	1	10	1	10	11	-	-	-	-	
11	9	11	6	3	10	-	2	-	6	
31	5	9	5	3	-	-	4	-	-	
33	5	3	5	3	-	13	13	-	-	

滑閥機能	A, AL			
	所有位置			
	P→A	B→T	P→B	A→T
0 (H)	6	9	6	6
2 (E)	6	3	6	3

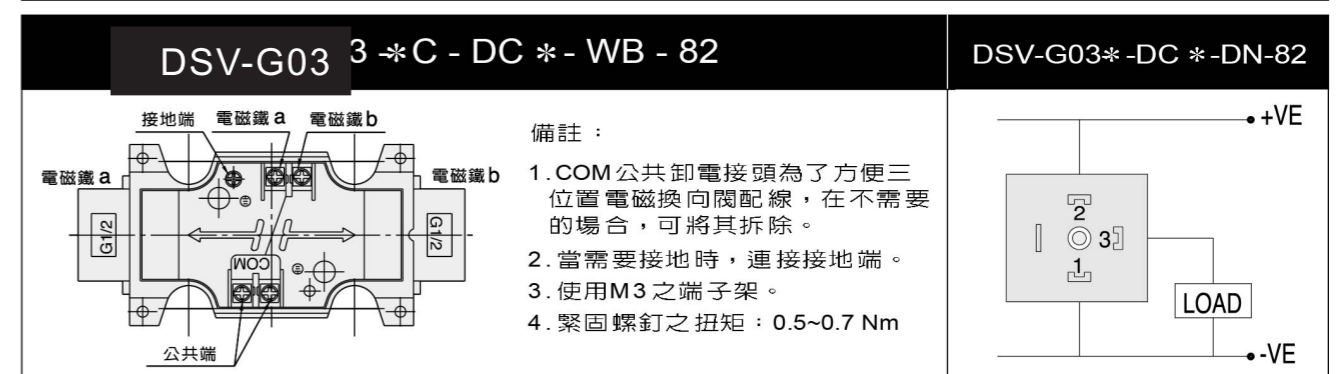
滑閥機能	N			
	所有位置			
	P→A	B→T	P→B	A→T
2 (E)	7	3	7	3

在各種壓力(bar)下容許通過之最大流量曲線

滑閥機能	0C	2C	6C	8C	2A
P→A B→T	1	1	1	2	1
P→B A→T					



接線圖：

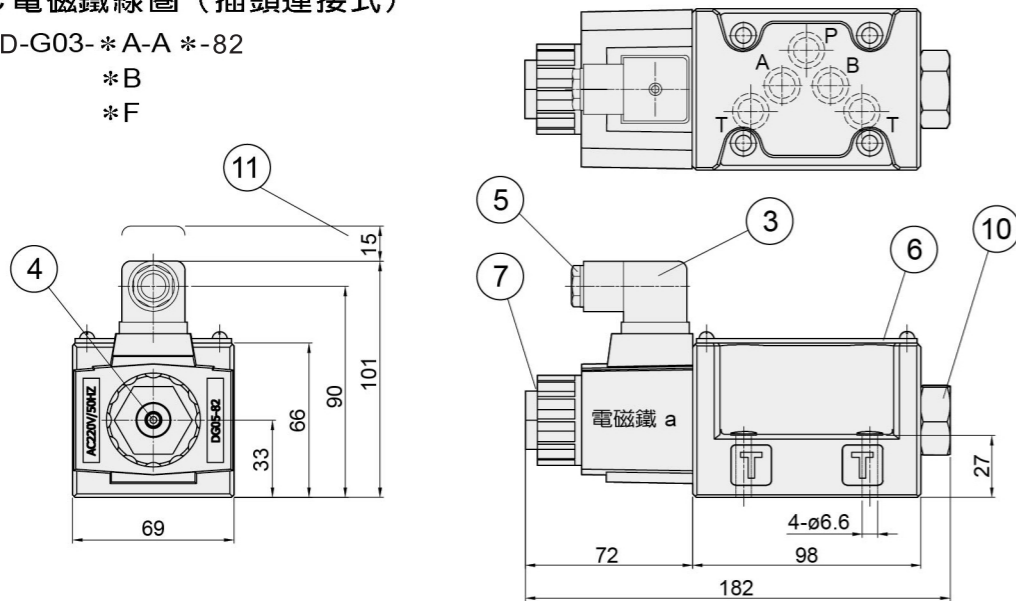


外形尺寸:

AC 電磁鐵線圈 (插頭連接式)

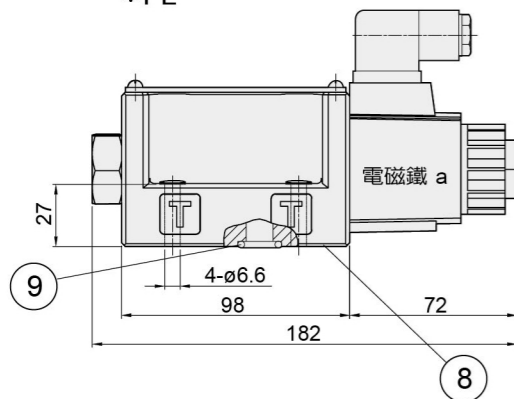
DSD-G03-**A-A*-82

**B*
**F*



DSD-G03-**AL-A*-82

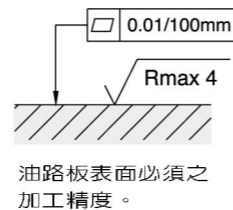
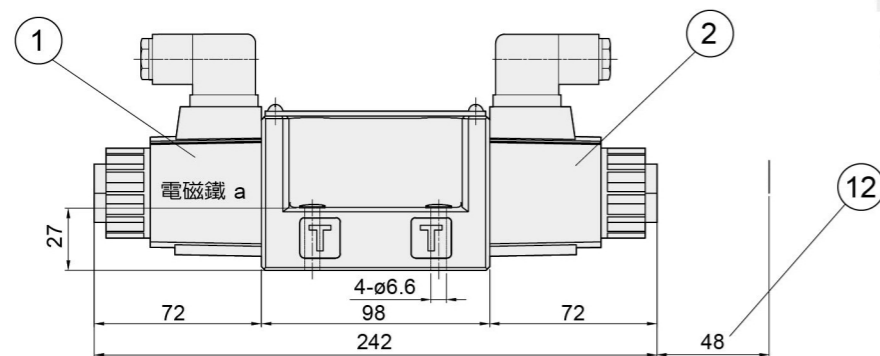
**BL*
**FL*



1. 電磁鐵 a, 插頭
2. 電磁鐵 b, 插頭
3. 安裝符合 DIN43650 的電插頭
4. 手動應急裝置
5. 電線連接口 (適用電線: 外徑ø6~9 mm)
6. 銘牌
7. 電磁鐵緊固螺帽 (緊固扭矩: 10.5 Nm)
8. 安裝面符合 DIN24340 之 NG10 規格 (ISO4401-AC-05-4-A), 閥緊固螺釘 M6x35 長, 緊固扭矩: 12~15 Nm
9. O形圈 AS568-014 (Hs 90)
10. 六角螺帽 (單電磁鐵閥使用)
11. 用於拆卸電插頭空間。
12. 用於拆卸電磁鐵空間

DSD-G03-**C-A*-DN-82

**N*

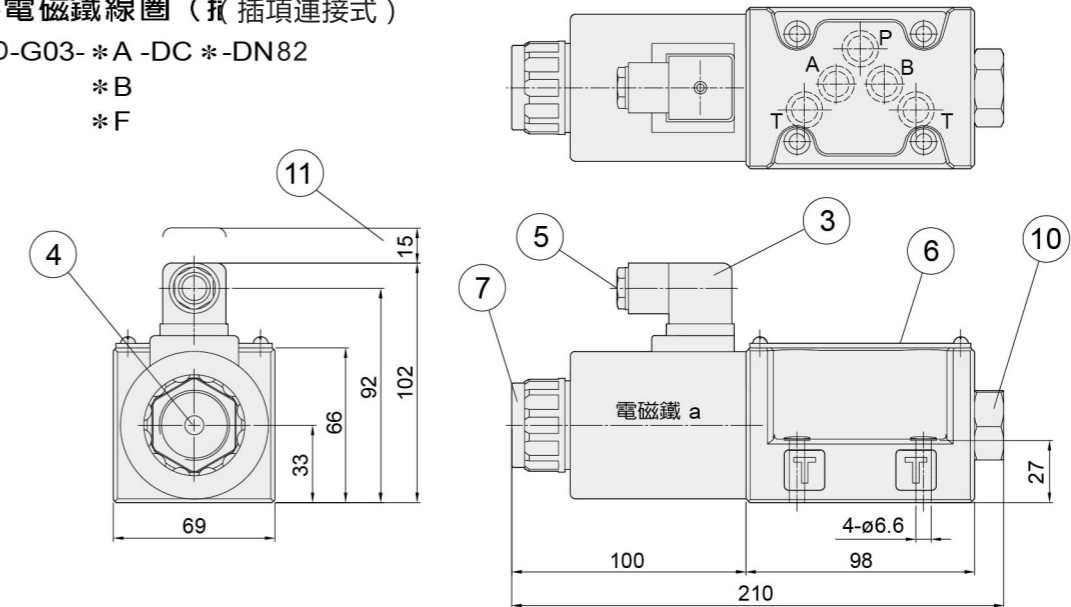


外形尺寸:

DC 電磁鐵線圈 (插頭連接式)

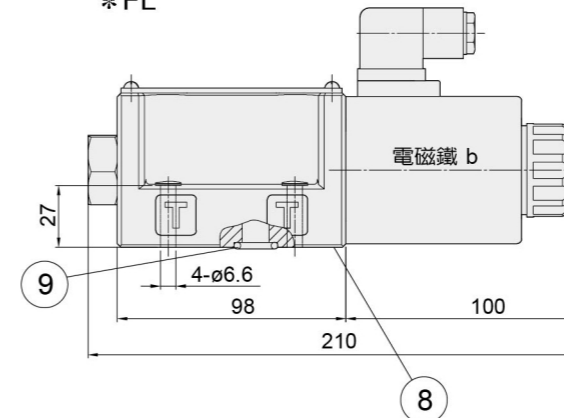
DSD-G03-**A*-DC-**DN*82

**B*
**F*



DSD-G03-**AL*-DC-**DN*82

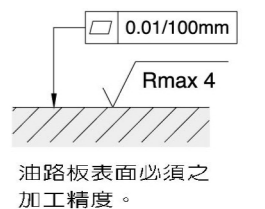
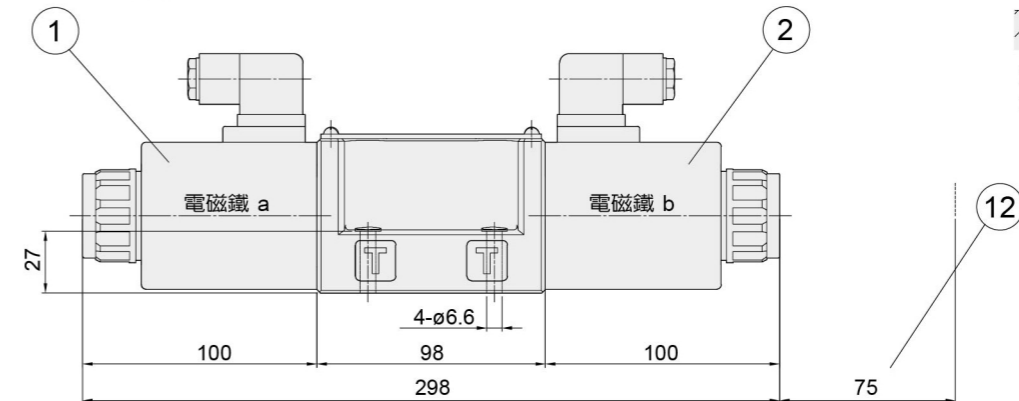
**BL*
**FL*



1. 電磁鐵 a, 插頭
2. 電磁鐵 b, 插頭
3. 安裝符合 DIN43650 的電插頭
4. 手動應急裝置
5. 電線連接口 (適用電線: 外徑ø6~9 mm)
6. 銘牌
7. 電磁鐵緊固螺帽 (緊固扭矩: 10.5 Nm)
8. 安裝面符合 DIN24340 之 NG10 規格 (ISO4401-AC-05-4-A), 閥緊固螺釘 M6x35 長, 緊固扭矩: 12~15 Nm
9. O形圈 AS568-014 (Hs 90)
10. 六角螺帽 (單電磁鐵閥使用)
11. 用於拆卸電插頭空間。
12. 用於拆卸電磁鐵空間

DSD-G03-**C*-DC-**DN*82

**N*



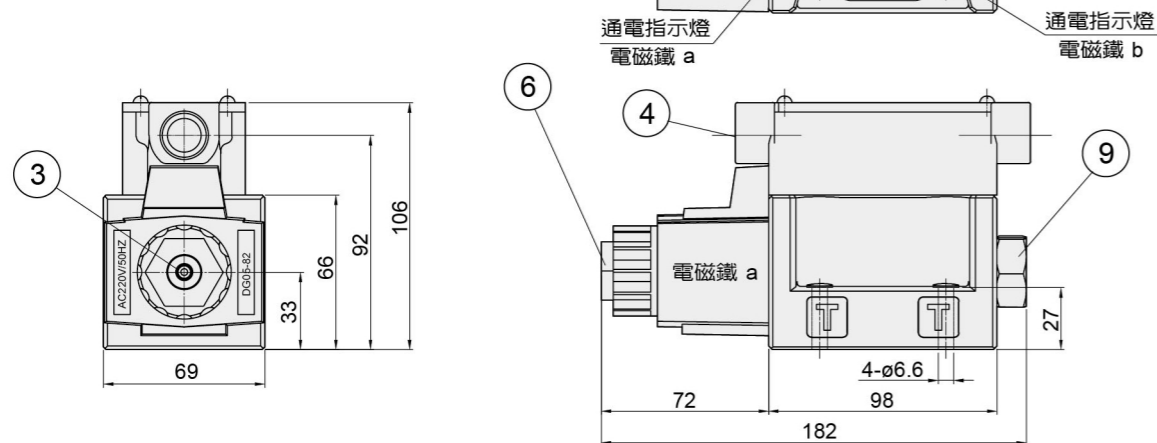
外形尺寸:

DC 電磁鐵線圈 (插項連接式)

DSV-G03-*A-A*-82

*B

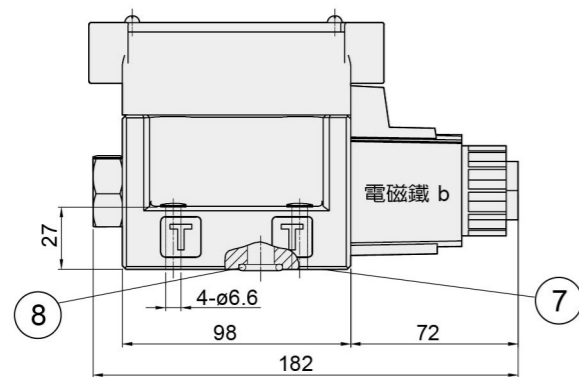
*F



DSV-G03-*AL-A*

*BL

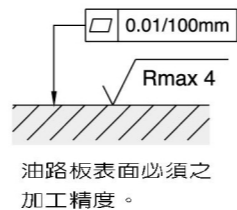
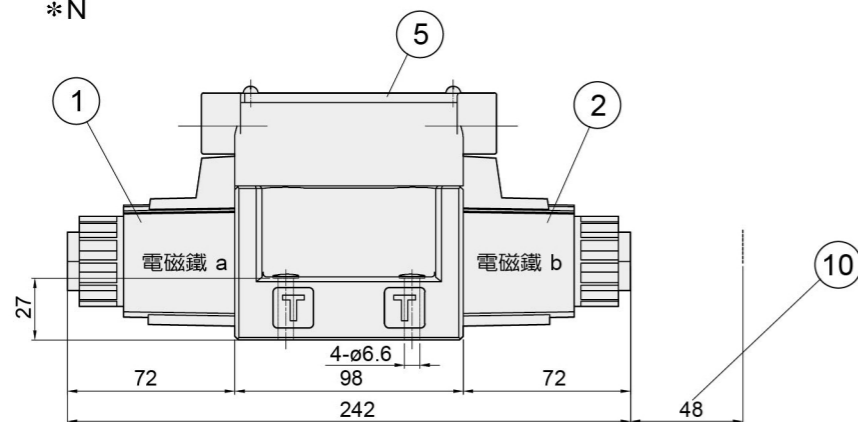
*FL



1. 電磁鐵 a
2. 電磁鐵 b
3. 手動應急裝置
4. 電線連接口 (G1/2")
5. 銘牌
6. 電磁鐵緊固螺帽 (緊固扭矩: 10.5 Nm)
7. 安裝面符合 DIN24340 之 NG10 規格 (ISO4401-AC-05-4-A), 閥緊固螺釘 M6x35 長, 緊固扭矩: 12~15 Nm
8. O 形圈 AS568-014 (Hs 90)
9. 六角螺帽 (單電磁鐵閥使用)
10. 用於拆卸電插頭空間。

DSV-G03-*C-A*

*N



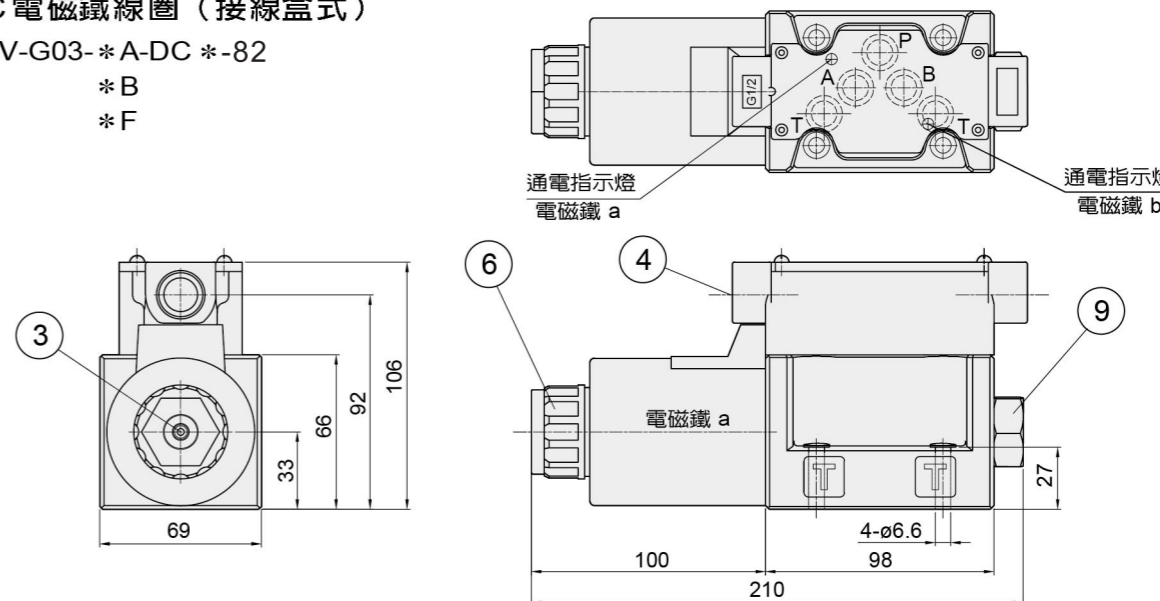
外形尺寸:

DC 電磁鐵線圈 (接線盒式)

DSV-G03-*A-DC*-82

*B

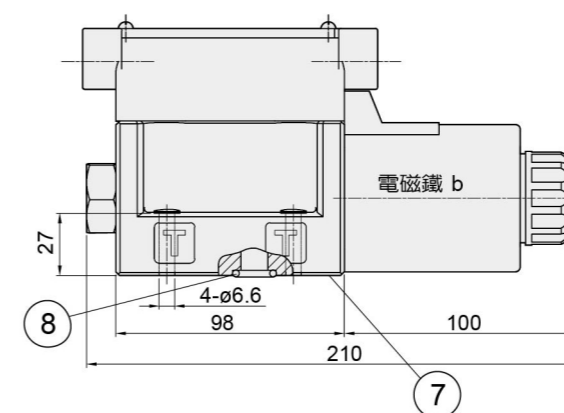
*F



DSV-G03-*AL-DC*-82

*BL

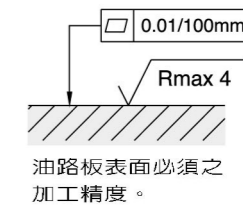
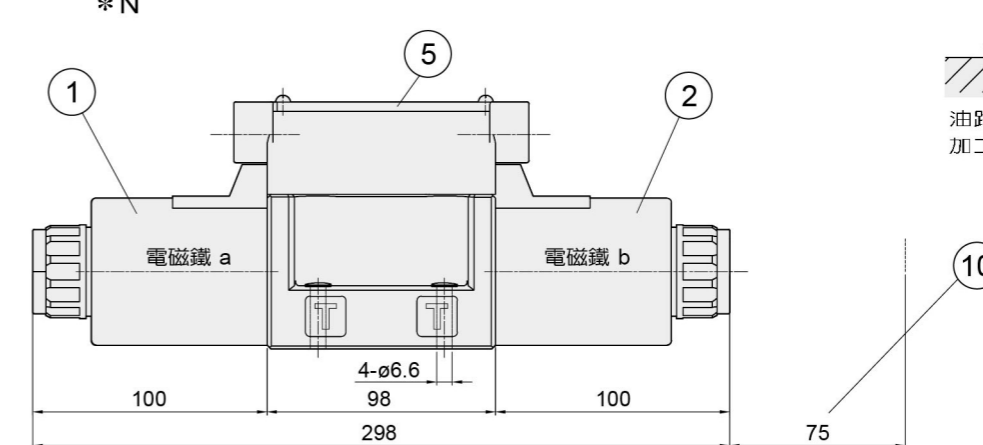
*FL



1. 電磁鐵 a
2. 電磁鐵 b
3. 手動應急裝置
4. 電線連接口 (G1/2")
5. 銘牌
6. 電磁鐵緊固螺帽 (緊固扭矩: 10.5 Nm)
7. 安裝面符合 DIN24340 之 NG10 規格 (ISO4401-AC-05-4-A), 閥緊固螺釘 M6x35 長, 緊固扭矩: 12~15 Nm
8. O 形圈 AS568-014 (Hs 90)
9. 六角螺帽 (單電磁鐵閥使用)
10. 用於拆卸電磁鐵空間

DSV-G03-*C-DC*-82

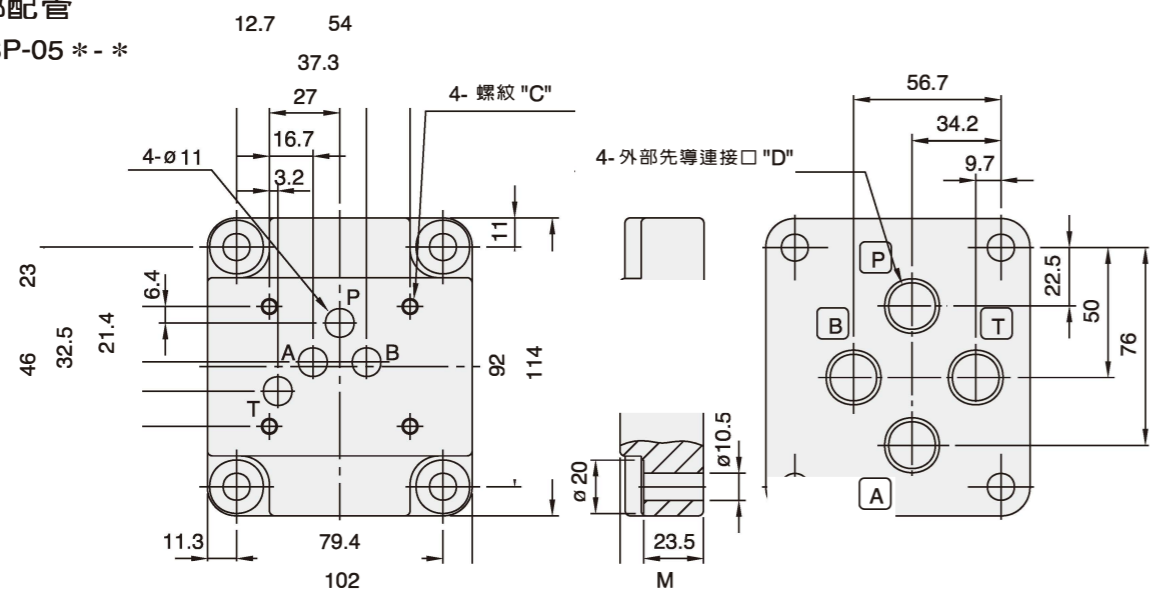
*N



底板外形尺寸:

底部配管

DGSP-05 * - *

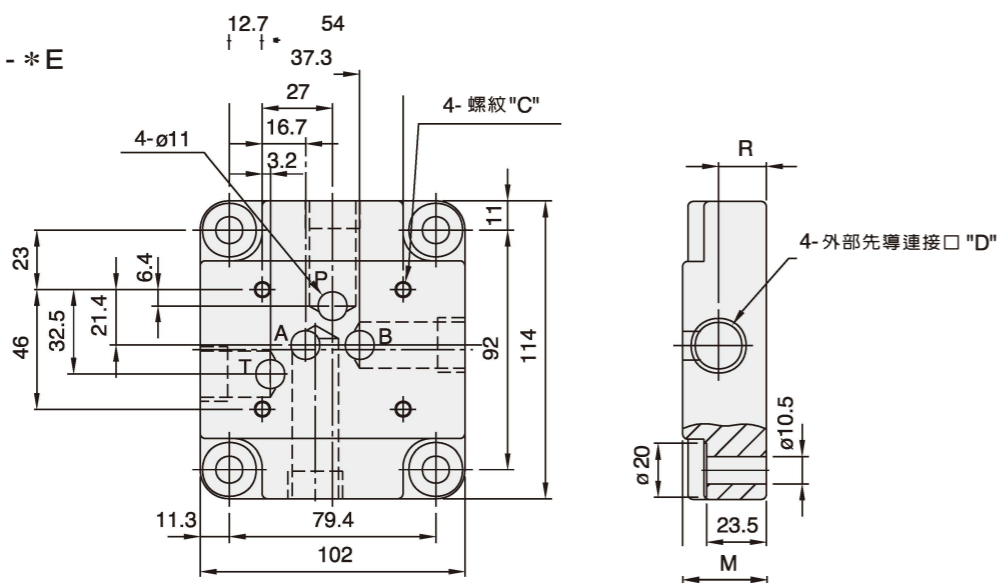


型號	C	D	M	重量
DGSP-05-8		1/2"Rc	32	2.1 Kg
DGSP-05-12	M6x14	3/4"Rc	38	2.4 Kg
DGSP-05G-8	螺紋深 (最小)	1/2"BSP	32	2.1 Kg
DGSP-05G-12		3/4"BSP	38	2.4 Kg

型號	C	D	M	重量
DGSP-05N-8		1/2"NPT	32	2.1 Kg
DGSP-05N-12	1/4"-20UNC-2B	3/4"NPT	38	2.4 Kg
DGSP-05S-8	Thd.x1/2"	1/2"SAE	32	2.1 Kg
DGSP-05S-12	螺紋深 (最小)	3/4"SAE	38	2.4 Kg

側邊配管

DGSP-05 * - * E



型號	C	D	M	R	重量
DGSP-05-8E		1/2"Rc	32	16	2.1 Kg
DGSP-05-12E	M6x14	3/4"Rc	38	18	2.4 Kg
DGSP-05G-8E	螺紋深 (最小)	1/2"BSP	32	16	2.1 Kg
DGSP-05G-12E		3/4"BSP	38	18	2.4 Kg

型號	C	D	M	R	重量
DGSP-05N-8E		1/2"NPT	32	16	2.1 Kg
DGSP-05N-12E	1/4"-20UNC-2B	3/4"NPT	38	18	2.4 Kg
DGSP-05S-8E	Thd.x1/2"	1/2"SAE	32	16	2.1 Kg
DGSP-05S-12E	螺紋深 (最小)	3/4"SAE	38	18	2.4 Kg